

Panasonic

BUSINESS

8cm 天井埋込みスピーカー

WS-TN830

(3 W)

本体希望小売価格 5,900円(税抜)

WS-TN835

(3 W アッテネーター付)

本体希望小売価格 7,300円(税抜)

※掲載商品の価格には消費税は含まれていません。



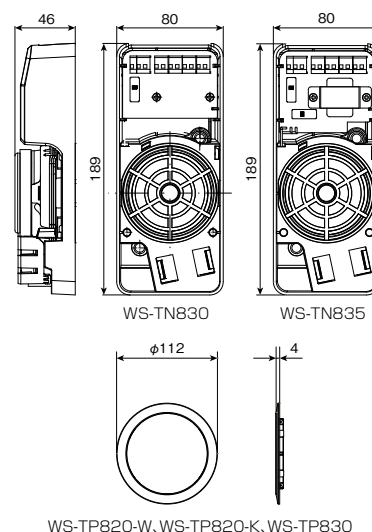
- 消防法L級対応の8 cmスピーカー(3 W/1 W)
- スピーカーパネルは、低い天井でも目立ちにくい外径112 mm
- 薄型・コンパクト設計で、自由度の高い設置性を確保

仕様

	WS-TN830 (アッテネーターなし)	WS-TN835 (アッテネーター付)
形式/定格入力	8 cmコーン型 / 3 W/1 W スイッチ切換式	
入力インピーダンス	3.3 kΩ (3 W)、10 kΩ (1 W)	
出力音圧レベル※1	92 dB (1 m/1 W)	
周波数特性	150 Hz ~ 20 kHz (-20 dB)	
アッテネーター(音量調節器)	無し	4段階 スイッチ切換式 [3] 0 dB / [2] -6 dB / [1] -12 dB / [0] -∞
コネクター	即結端子 N2極、R3極、COM3極、中継端子3極 (内部接続なし)	
適合電線	φ0.8 mm~φ1.6 mm 銅単線	
消防法	3 W : L級、1 W : L級	
関連項目	指向特性区分※3	W
	音響パワーレベル※3	93 dB
	型式認定 組合せパネル	WS-TP820-W、WS-TP820-K、WS-TP830
使用温度範囲	-20 °C ~ +50 °C	
寸法/天井穴加工径	189 mm(幅) × 46 mm(高さ) × 80 mm(奥行) / φ100 ⁺⁰ mm	
質量	約 520 g	約 620 g
仕上げ	ABS樹脂、黒色	

※1 出力音圧レベルは、JIS で定められた値で、音声警報「第2 シグナル」の値とは異なります。
 ※2 種別とは、消防法で規定された音声警報「第2 シグナル」を音源として、無響室にて得られる音圧(ピーク値)により定められています。
 ※3 指向特性区分および音響パワーレベルは、消防法の規定により測定された区分および値を用いています。

寸法図 (単位 mm)



スプリングキャッチ式天井スピーカー用パネル

	WS-TP820-W	WS-TP820-K	WS-TP830
寸法/質量	φ112 mm 高さ 4 mm(露出部) / 約21 g		
仕上げ	ネット部: アルミバンチングネット セイルホワイト(マンセル N9.3 近似色) 枠 部: ABS 樹脂 セイルホワイト(マンセル N9.3 近似色)	ネット部: アルミバンチングネット 黒(マンセル N1 近似色) 枠 部: ABS 樹脂 黒(マンセル N1 近似色)	ネット部: アルミエキスパンドメタル セイルホワイト(マンセル N9.3 近似色) 枠 部: ABS 樹脂 セイルホワイト(マンセル N9.3 近似色)

パナソニックグループは環境に配慮した製品づくりに取り組んでいます

詳しくはホームページで
panasonic.com/jp/sustainability/

省エネ

省エネを徹底的に追求した製品をお客様にお届けし、商品使用時のCO₂排出量削減を目指します。

省資源

新しい資源の使用量を減らし、使用済みの製品などから回収した再生資源を使用した商品を作り、資源循環を推進します。

化学物質

パナソニック製品は、特定の環境負荷物質*の使用を規制するRoHS指令の基準値にグローバルで準拠しています。
 ※鉛・カドミウム・水銀・六価クロム特定臭素系難燃剤

お問い合わせは

パナソニック
 システムお客様ご相談センター



0120-878-410

受付: 9時~17時30分
 (土・日・祝日は受付のみ)

携帯電話・PHSからもご利用いただけます。(お問い合わせの内容によっては、担当窓口をご案内する場合がございます)

ホームページからのお問い合わせは <https://panasonic.biz/cns/cs/cntcutus/>

パナソニック株式会社 コネクティッドソリューションズ社 メディアエンターテインメント事業部 〒812-8531 福岡県福岡市博多区美野島4丁目1番62号

●製品の色は印刷物ですので実際の色と若干異なる場合があります。●製品の定格およびデザインは予告なく変更する場合があります。
 ●本カタログ掲載商品の価格には、配送・設置調整費、工事費、使用済み商品の引き取り費等は含まれておりません。
 ●実際の製品には、ご使用上の注意を表示しているものがあります。

WW-JJ1A401

2018-12-005-P2