

本体希望小売価格 30,000 円(税抜)

[取付金具付 (固定金具 1 個、落下防止ワイヤー (約 30 cm) 1 本、M8 ボルト 4 本)]

消防法基準適合 **L級**

※ 掲載商品の価格には消費税は含まれていません。

防水性能グレードアップ (IPX4)

コンパクトデザイン・設置性に優れた屋内・屋外兼用スピーカー

防水性能
IPX4

20W

10W

5W



【仕上げ】
グレー色塗装 (マンセル N5.5 近似色)



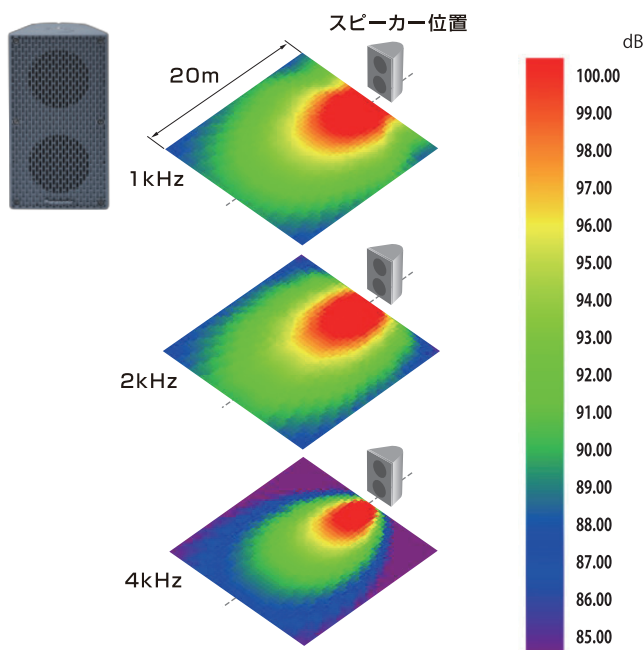
293 mm

155 mm

特徴

- 5W、10W入力に加え、**20W入力でパワーアップ**
- ラウンドエンクロージャー + 高音質ユニットにより高剛性と明瞭な音質を実現
- 左右 $\pm 90^\circ$ 、上下 $0^\circ \sim 30^\circ$ の角度調整可能な金具付き。ポール取り付けにも対応
- 2台を縦または横に並べて設置が可能。環境に応じ明瞭な音の提供が簡単にできる
- 優れた防水性能 (JIS C 0920 保護等級 IPX4。防まつ型)

WS-BW120 (単体) 音圧分布特性



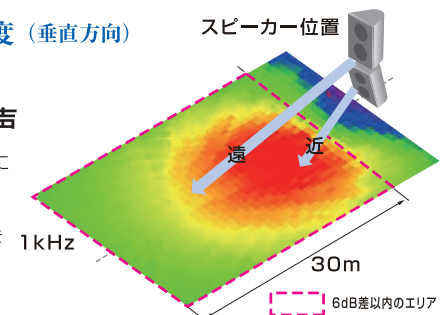
2 連接活用例

スピーカーの取付角度 (垂直方向) を変えて設置

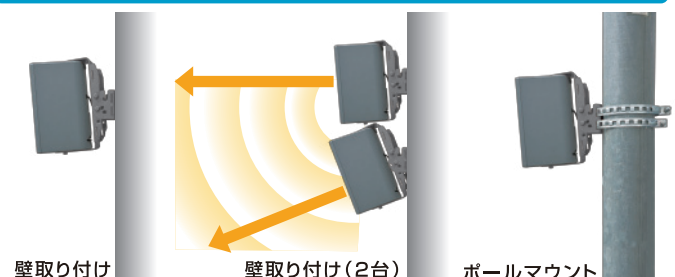
遠・近で均一に拡声

運動場など広い場所で均一に拡声可能。

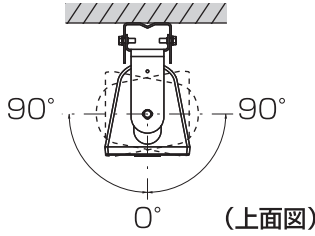
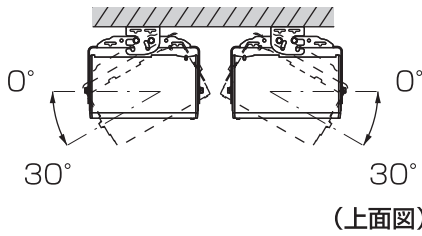
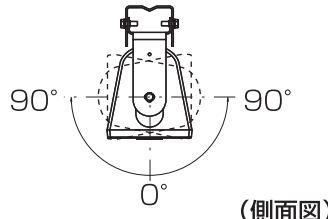
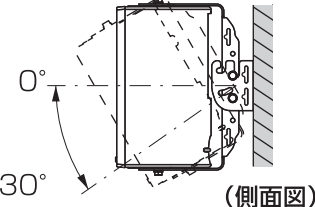
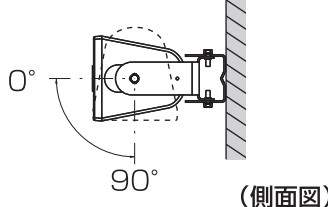
※複数のスピーカーの取付角度を揃えた場合、周囲への音もれや反射を抑えることもできます。



フレキシブルな設置が可能

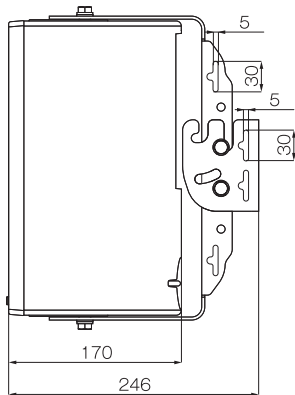


■ 付属金具による角度調整範囲

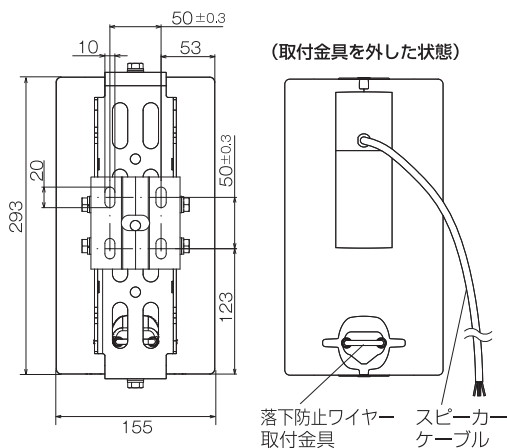
縦向き使用の場合	横向き使用の場合	軒下（天井）使用の場合
<p>水平：左右90°</p>  <p>90° 90° 0° (上面図)</p>	<p>水平：左右0°～30°</p>  <p>0° 0° 30° 30° (上面図)</p>	<p>垂直：下向き左右90°</p>  <p>90° 90° 0° (側面図)</p>
<p>垂直：下向き0°～30°</p>  <p>0° 30° (側面図)</p>	<p>垂直：下向き0°～90°</p>  <p>0° 90° (側面図)</p>	

■ 外観寸法図（単位：mm）

(側面図)



(後面図)



■ 仕様

型式	フルレンジ密閉形
入力インピーダンス	500 Ω(20 W)、1 kΩ(10 W)、2 kΩ(5 W) スピーカーケーブルにより切り替え
定格入力	20 W、10 W、5 W
出力音圧レベル ^{※1}	94 dB (1 m / 1 W)
周波数特性	150 Hz ~ 15 kHz (-10 dB)
消防法関連項目	
種別 ^{※2}	20 W : L 級、10 W : L 級、5 W : L 級
指向特性区分 ^{※3}	X
音響パワーレベル ^{※3}	98 dB
使用温度範囲	-20 °C ~ 55 °C
防水性能	IPX4 ^{※4} (JIS C 0920 保護等級 IPX4)
寸法	W : 155 mm H : 293 mm D : 170 mm (スピーカー取付金具と固定金具含まず)
質量	約 3.5 kg (本体)、約 1.5 kg (スピーカー取付金具と固定金具)
仕上げ	エンクロージャー (前面パネル、キャビネット) : PP 樹脂、グレー色塗装 (マンセル N5.5 近似色) スピーカー取付金具、固定金具 : ステンレス 外郭ねじ類 : ステンレス
角度調整範囲	縦向き使用 水平 : 左右 90°、垂直 : 下向き 0° ~ 30° 横向き使用 水平 : 左右 0° ~ 30°、垂直 : 下向き 0° ~ 90° 軒下 (天井) 使用、垂直 : 下向き 左右 90°

※1 : 出力音圧レベルは、JIS で定められた値で、音声警報「第2シグナル」の値とは異なります。
 ※2 : 種別とは、消防法で規定された音声警報「第2シグナル」を音源として、無響室にて得られる音圧 (ピーク値) により定められています。
 ※3 : 指向特性区分および音響パワーレベルは、消防法の規定により測定された区分および値を用いています。
 ※4 : IPX4: 水に対して「飛まつへの保護 (4)」がなされていることを示します。(JIS C 0920 準拠)

eco ideas

パナソニックグループは環境に配慮した製品づくりに取り組んでいます

- 省エネを徹底的に追求した製品をお客様にお届けし、商品使用時のCO₂排出量削減を目指します。
- 新しい資源の使用量を減らし、使用済みの製品などから回収した再生資源を使用した商品を作り、資源循環を推進します。
- パナソニック製品は、特定の環境負荷物質[※]の使用を規制するRoHS指令の基準値にグローバルで準拠しています。[※]鉛・カドミウム・水銀・六価クロム・特定臭素系難燃剤

お問い合わせは

パナソニック
システムお客様ご相談センター

0120-878-410

受付：9時～17時30分
(土・日・祝祭日は受付のみ)

携帯電話・PHSからもご利用いただけます。

ホームページからのお問い合わせは <https://sec.panasonic.biz/solution/info/>

パナソニック システムネットワークス株式会社 セキュリティシステム事業部

〒812-8531 福岡県福岡市博多区美野島4丁目1番62号

- 製品の色は印刷物ですので実際の色と若干異なる場合があります。●製品の定格およびデザインは予告なく変更する場合があります。
- 本カタログ掲載商品の価格には、配送・設置調整費、工事費、使用済み商品の引き取り費等は含まれておりません。
- 実際の製品には、ご使用上の注意を表示しているものがあります。●オープン価格の商品は本体希望小売価格を定めていません。

WW-JJ1A125

2015-01-010-11