

Panasonic

BUSINESS

ワイヤレスマイクロホン
(防滴型)

WX-ST210

本体希望小売価格 70,000円(税抜)

ポータブルワイヤレス送信機

WX-ST510

本体希望小売価格 95,000円(税抜)

ワイヤレスマイクロホン
(ダイナミック型)

WX-ST250

本体希望小売価格 85,000円(税抜)

ヘッドセットマイクロホン

WX-SM405

本体希望小売価格 15,000円(税抜)

※掲載商品の価格には消費税は含まれていません。

ワイヤレスマイクロホン(ダイナミック型)
WX-ST250

本体希望小売価格 85,000円(税抜)

ワイヤレスマイクロホン(防滴型)
WX-ST210

本体希望小売価格 70,000円(税抜)

1.9 GHz **SR200**
Digital Wireless Microphone System

ポータブルワイヤレス送信機
WX-ST510

本体希望小売価格 95,000円(税抜)

ヘッドセットマイクロホン
WX-SM405

本体希望小売価格 15,000円(税抜)

ワイヤレスマイクロホン(防滴型) WX-ST210

- 防水性能IPX4に対応しており、小雨の中でのイベントでも使用可能。
※IPX4とは：あらゆる方向からの飛まつによる有害な影響を受けません。
- 本ワイヤレスマイクロホンはWX-ST200の防滴対応マイクです。
※防滴構造上外部入力機能は搭載しておりません。

ワイヤレスマイクロホン(ダイナミック型) WX-ST250

- ダイナミック型マイクヘッドを搭載し、ボーカル用途にも対応。
- 3段切換パッドスイッチにより、広い範囲での入力レベル適用が可能。
- 電源スイッチONロック機能付。

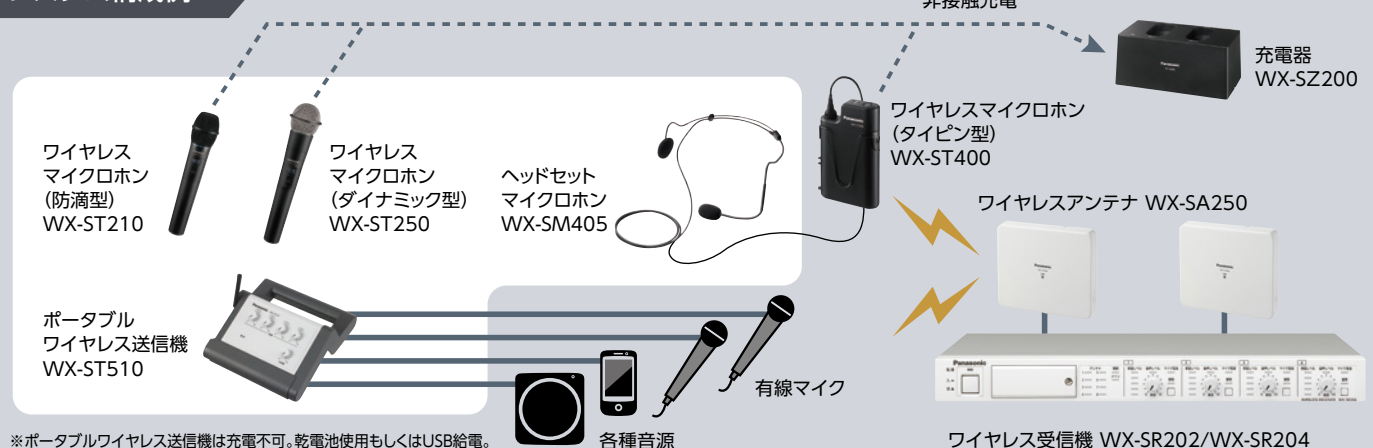
ポータブルワイヤレス送信機 WX-ST510

- マイクなど最大4入力をまとめてワイヤレス伝送。
- 有線マイク2本に加え、CDプレーヤーなどの音声メディア2入力、計4入力を接続可能。

ヘッドセットマイクロホン WX-SM405

- 両手が自由に使えるハンズフリータイプのマイクロホン。
- 耳掛けタイプで安定した装着感。連続装着でも疲れにくい軽量設計。
- ワイヤレスマイクロホン(タイピン型)WX-ST400専用。

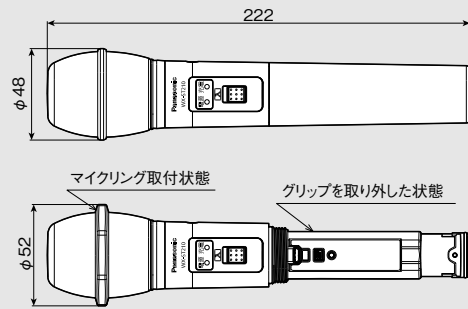
システム構成例



■ WX-ST210 仕様

使用周波数	1895.616 MHz ~ 1904.256 MHz
使用マイク	単一指向性エレクトレット・コンデンサーマイクロホン
周波数特性	100 Hz ~ 15 kHz(水濡れのない場合)
使用電池	充電電池：単3形ニッケル水素電池×1本 乾電池：単3形アルカリ乾電池×1本
電池寿命	約8時間(単3形ニッケル水素電池BK-3MCC 使用時) 約6時間(単3形アルカリ乾電池LR6XJ 使用時) 約8時間(単3形アルカリ乾電池LR6NJ 使用時)
表示(インジケータ)	電源、充電
防滴性能	IPX4 相当
使用温度範囲	0 °C ~ 40 °C
寸法	最大径φ48 mm(マイクリング取付時 φ52 mm) 長さ222 mm
質量	約185 g(乾電池LR6XJ 含む)
仕上げ	黒色塗装

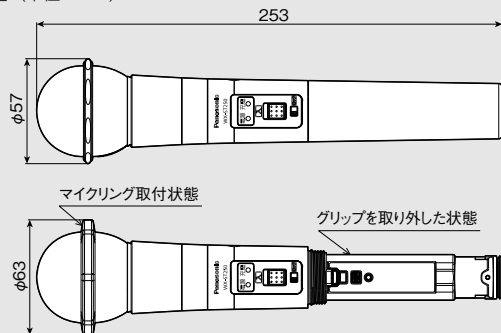
寸法図 (単位: mm)



■ WX-ST250 仕様

使用周波数	1895.616 MHz ~ 1904.256 MHz
使用マイク	単一指向性ダイナミックマイクロホン
周波数特性	100 Hz ~ 15 kHz
外部入力端子	-14 dBV ラインイン φ3.5 mm ステレオミニジャック(モノラルミックス)
使用電池	充電電池：単3形ニッケル水素電池×1本 乾電池：単3形アルカリ乾電池×1本
電池寿命	約8時間(単3形ニッケル水素電池BK-3MCC 使用時) 約6時間(単3形アルカリ乾電池LR6XJ 使用時) 約8時間(単3形アルカリ乾電池LR6NJ 使用時)
表示(インジケータ)	電源、充電
使用温度範囲	5 °C ~ 35 °C
寸法	最大径φ57 mm(マイクリング取付時 φ63 mm) 長さ253 mm
質量	約250 g(乾電池LR6XJ 含む)
仕上げ	黒色塗装

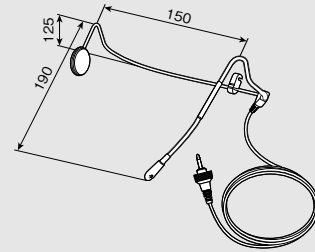
寸法図 (単位: mm)



■ WX-SM405 仕様

電源	WX-ST400(別売品)より供給
使用マイク	単一指向性エレクトレットコンデンサーマイクロホン
マイク感度	-45 dBV/Pa(1 kHz)
周波数特性	100 Hz ~ 15 kHz
接続プラグ	φ2.5 mm ミニプラグ
使用温度範囲	5 °C ~ 35 °C
寸法	150 mm(幅)×190 mm(長さ)×125 mm(厚さ) ケーブル長：ヘッドパッド先から約1250 mm
質量	約38 g
仕上げ	バンド部：鋼線 黒色塗装 パッド部：ABS 樹脂 黒色

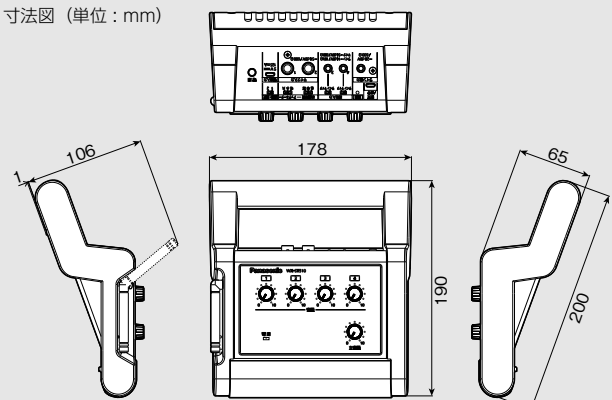
寸法図 (単位: mm)



■ WX-ST510 仕様

無線	使用周波数 1895.616 MHz ~ 1904.256 MHz アンテナ 外付けホイップアンテナ
電源	乾電池(単3形アルカリ乾電池×4本) または、USB 給電
電池寿命	約24時間 (単3形アルカリ乾電池LR6XJ 使用時)
表示(インジケータ)	電源
マイク1,2入力端子	平衡入力：大型複式ジャック, 600 Ω 入力感度：-54 dBV
補助入力3,4端子	不平衡入力：φ3.5 ミニ複式ジャック, 600 Ω/10 kΩ 入力感度：-54 dBV / -14 dBV 切換
ライン出力端子	不平衡出力：φ3.5 ミニ複式ジャック(L+R モノラル) 定格出力：-20 dBV, 600 Ω
主音量ボリューム	入力1 ~ 4 ミキシング後の音量可変
音量ボリューム	入力1 ~ 4 の音量可変
周波数特性	100 Hz ~ 15 kHz
アッテネーター機能	マイク入力1音声検知で、他の入力レベルを減衰 アッテネーター量切換：切/小/大 検出感度切換：低/中/高
使用温度範囲	0 °C ~ 40 °C
寸法	178 mm(幅)×65 mm(高さ)×200 mm(奥行き)(突起部含まず)
質量	約700 g(乾電池LR6XJ 4本含む)
仕上げ	パネルカバー：AVライトグレー色塗装 ケース：ダークグレー色ABS樹脂

寸法図 (単位: mm)



パナソニックグループは環境に配慮した製品づくりに取り組んでいます

詳しくはホームページで

panasonic.com/jp/sustainability/

省エネ

省エネを徹底的に追求した製品をお客様にお届けし、商品使用時のCO₂排出量削減を目指します。

省資源

新しい資源の使用量を減らし、使用済みの製品などから回収した再生資源を使用した商品を作り、資源循環を推進します。

化学物質

パナソニック製品は、特定の環境負荷物質※の使用を規制するRoHS指令の基準値にグローバルで準拠しています。
※鉛・カドミウム・水銀・六価クロム特定臭素系難燃剤

お問い合わせは

パナソニック
システムお客様ご相談センター

0120-878-410

受付：9時～17時30分
(土・日・祝日は受付のみ)

携帯電話・PHSからもご利用いただけます。(お問い合わせの内容によっては、担当窓口をご案内する場合がございます)

ホームページからのお問い合わせは <https://panasonic.biz/cns/cs/cntctus/>

パナソニック株式会社 コネクティッドソリューションズ社 メディアエンターテインメント事業部 〒812-8531 福岡県福岡市博多区美野島4丁目1番62号

●製品の色は印刷物ですので実際の色と若干異なる場合があります。●製品の定格およびデザインは予告なく変更する場合があります。
●本カタログ掲載商品の価格には、配送・設置調整費、工事費、使用済み商品の引き取り費等は含まれておりません。
●実際の製品には、ご使用上の注意を表示しているものがあります。

WW-JJ1A203

2018・12・005・P2