

鮮やかな色彩、クリアな映像を実現



(レンズ別売)

超小型、軽量カメラヘッド 3MOSフルHDカメラ

▶ 高画質・高感度

1/3 型プログレッシブ高感度3MOSセンサーの採用と独自の画素加算技術により感度を向上させ、高解像度で鮮やかな色再現による映像を提供します。

- 水平解像度：1000 TV本
- S/N：54 dB
- 感度：2000 lx / F12* *画素加算ON時

▶ 多彩な映像出力

様々な映像アプリケーションに適応する多彩な映像出力を装備しました。

- 映像出力：
HDMI、SDI x2、RGB/YPbPr、S-VIDEO、VIDEO
- 映像フォーマット：
1080/59.94p, 1080/59.94i, 1080/29.97p(sF),
720/59.94p, 480/59.94p, 480/59.94i
- 同期方式：内部同期 / 外部同期

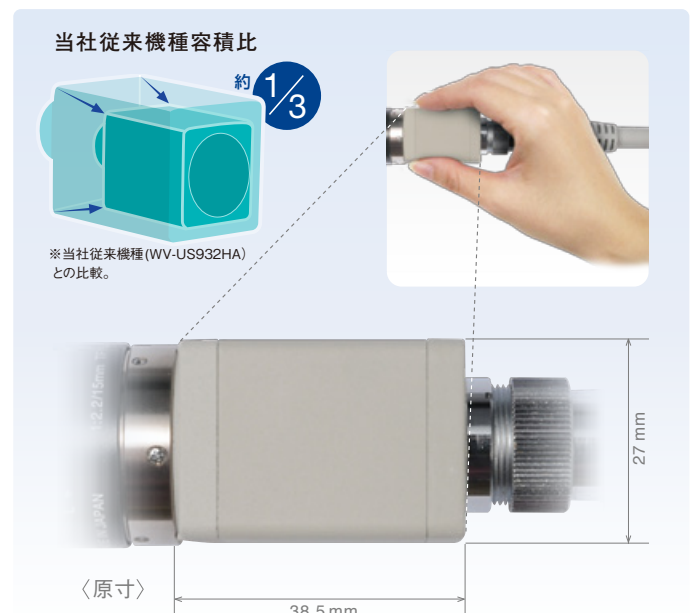
▶ 充実の画像調整機能

充実した画像調整機能で、最適な映像が得られます。

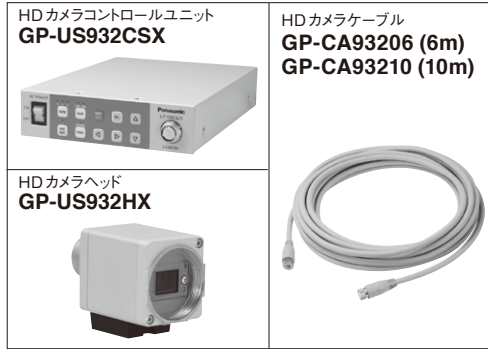
- 撮影条件に応じたディテールやガンマ、色合いなどの設定登録が可能なシーンファイル
- 12軸毎の色合い調整が可能な色マトリクス機能
- 電子シャッター、ELC、ゲイン調整、電子感度アップ、画素加算、ダイナミックレンジ拡張、ホワイトバランス、ブラックバランス、赤色輪郭強調、電子ズーム(最大2.5倍)、フリーズ、上下左右反転機能など

▶ 超小型カメラヘッド

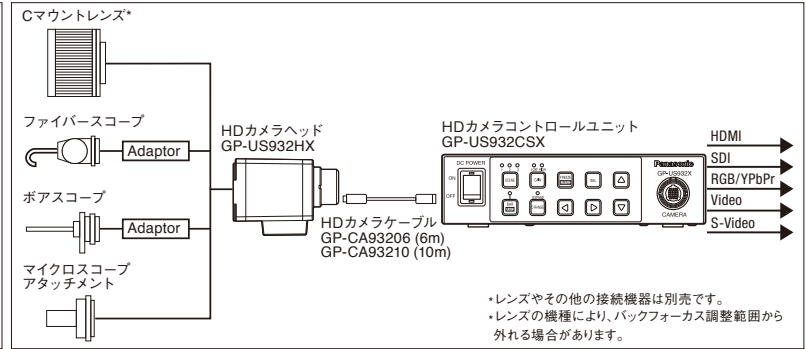
独自技術を結集し、3MOS光学ブロックや劣化のないデジタル伝送回路等をコンパクトなカメラヘッドに納め、27 mm(幅) x 30 mm(高さ) x 38.5 mm(奥行き)、70 gの超小型、軽量化を実現しました。



構成機器一覧



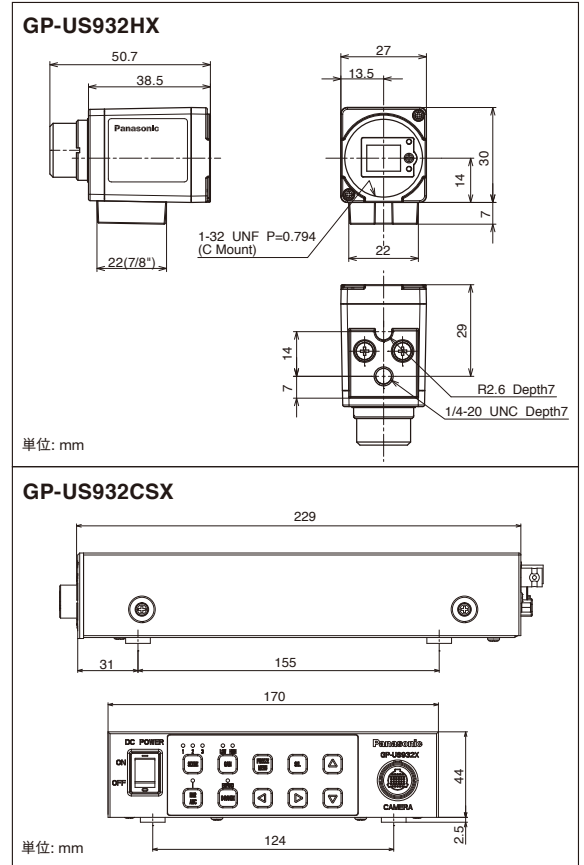
システム例



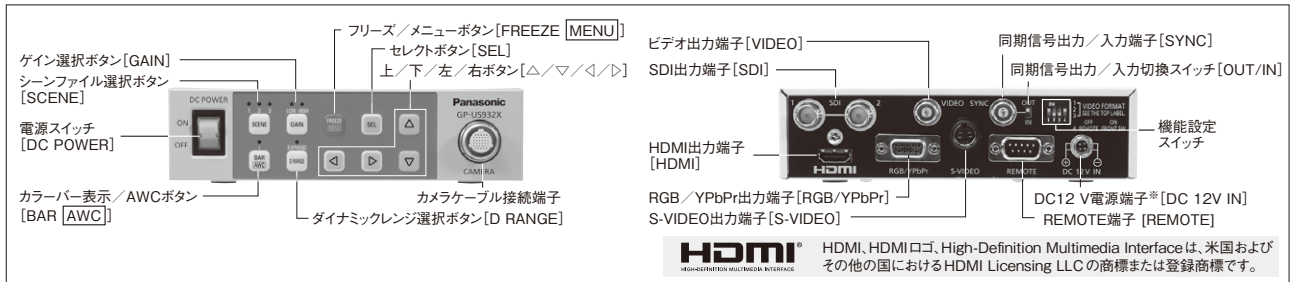
定格

電源	DC12 V ± 10 %
消費電力	約 14.4 W (カメラヘッド含む)
光学系	マイクロプリズム光学系
撮像素子	1 / 3 型 MOS 3 板式
同期方式	内部 / 外部同期
映像出力	
ビデオ出力	BNC 端子 × 1、1.0 V [P-P] / 75 Ω
S-VIDEO 出力	S-VIDEO 端子 × 1 Y : 1.0 V [P-P] / 75 Ω C : 0.286 V [P-P] / 75 Ω
RGB/YpPr 出力	D-sub 9 ピンコネクタ × 1 G : 1.0 V [P-P] / 75 Ω B, R : 0.7 V [P-P] / 75 Ω Y : 1.0 V [P-P] / 75 Ω Pb, Pr : 0.7 V [P-P] / 75 Ω SYNC : 0.286 V [P-P] / 75 Ω VIDEO : 1.0 V [P-P] / 75 Ω
HDMI 出力	HDMI 端子 × 1
SDI 出力	BNC 端子 × 2
映像フォーマット	
ビデオ出力	480/59.94i
S-VIDEO 出力	480/59.94i
RGB/YpPr 出力	1080/59.94i, 1080/29.97p(sF), 720/59.94p, 480/59.94i
HDMI 出力	1080/59.94p, 1080/59.94i, 1080/29.97p(sF), 720/59.94p, 480/59.94p
SDI 出力	1080/59.94i, 1080/29.97p(sF), 720/59.94p, 480/59.94i
標準照度	2000 lx (3200 K, F12, BINNING: ON)
最低照度	5 lx (F2.2, GAIN: HIGH, 30 % 出力, BINNING: ON, 画面中心)
S/N	54 dB (1080i 出力時)
水平解像度	1000TV 本 typ. (画面中心, 1080i 出力時)
カラーバー	SMPTE カラーバー (0 % セットアップ)
機能	カメラタイトル, ELC, 電子シャッター, ゲイン, 電子感度アップ, 画素加算設定, 出力信号切換, シーンファイル設定, ホワイトバランス, ブラックバランス, 電子ズーム, フリーズ, フリップ, ミラー, ステータス表示, SD フォーマット表示形式切換
外部制御	RS-232C D-sub 9 ピンコネクタ × 1
使用温度範囲	0°C ~ 40°C
使用湿度範囲	30% ~ 90%
寸法	GP-US932CSX 170 mm (幅) × 44 mm (高さ) × 229 mm (奥行き) (ゴム脚, 突起物を除く)
	GP-US932HX 27 mm (幅) × 30 mm (高さ) × 38.5 mm (奥行き) (三脚取付座, 突起物を除く)
質量	GP-US932CSX 約 1.35 kg
	GP-US932HX 約 70 g
仕上げ	アイボリー色塗装

寸法図



操作部と背面パネル



推奨レンズ (2012年9月現在)

メーカー名	品名	モデル
FUJIFILM	ハイビジョン用固定焦点レンズ	HAF4.8DA-1
	ハイビジョン用ズームレンズ	XA4x7.5DA-1
	3CCDカメラレンズ	TF2.8DA-8 / TF4DA-8 / TF8DA-8B / TF15DA-8

● レンズマウント部で突出する長さが 4mm を超えるレンズを使用しないでください。
 ● レンズの絞り値の推奨範囲は F2.2 ~ F16 です。

eco ideas パナソニックグループは環境に配慮した製品づくりに取り組んでいます

- 省エネを徹底的に追求した製品をお客様にお届けし、商品使用時の CO₂ 排出量削減を目指します。
- 新しい資源の使用量を減らし、使用済みの製品などから回収した再生資源を使用した商品を作り、資源循環を推進します。
- パナソニック製品は、特定の環境負荷物質*の使用を規制する RoHS 指令の基準値にグローバルで準拠しています。*鉛・カドミウム・水銀・六価クロム・特定臭素系難燃剤

お問い合わせは **パナソニック システムお客様ご相談センター**

0120-878-410 受付: 9時~17時30分 (土・日・祝祭日は受付のみ)
 併用電話: PHSからもご利用いただけます。
 ホームページからのお問い合わせは <https://sec.panasonic.biz/solution/info/>

〒812-8531 福岡県福岡市博多区美野島4丁目1番62号