

本体希望小売価格 200,000円(税抜)

<クリアドームカバー><カメラ取付金具 付属> ※レンズ交換不可。
PoE対応HUBを使わない場合別売ACアダプター WV-PS16
本体希望小売価格8,000円(税抜)が必要です。

※ 掲載商品の価格には消費税は含まれていません。

MEGA SuperDynamic

ONVIF® | S

VIQS

Variable Image Quality on Specified area
[VIQS機能×2エリア]

H.264/JPEG



WV-SW458



IRカットフィルターの切替機能はありません

耐衝撃性 50J
(IEC 60068-2-75 / JIS C 60068-2-75) / IK10(IEC 62262)準拠



IP66 standard

フルHD (1920×1080) /30fps
H.264, JPEG

i-PRO
SmartHD

3メガピクセル フルHD 屋外対応 360°全方位ネットワークカメラ 優れた耐衝撃性^{*1}(Vandal Resistant)と高い防水性(IP66)^{*4}を実現

3メガピクセル、フルHD対応(1920×1080/30fps)

有効画素数約310万画素、1/3型MOSセンサーの採用と超広角魚眼レンズの搭載により、高解像度・高画質な全方位の撮影を可能としたネットワークカメラです。

ネットワーク環境で高効率運用ができるトリプルエンコーディングにより、H.264×2ストリーム、JPEGを同時に出力可能。(ただし、ストリームの解像度は撮影モードに依存します)。2メガピクセル/パノラマもしくはダブルパノラマ撮影モードによるH.264動画配信では、1920×1080/30fps、640×360/30fpsの2ストリーム配信を実現します。



3メガピクセル MOS センサー

2エリアVIQS^{*2}(指定エリア画質可変)機能を搭載

全体のデータ量は変えずに、指定した領域だけを最大2カ所まで高解像度で配信することができる2エリアVIQS^{*2}機能を搭載。指定した領域は高解像度で、指定外の領域は低解像度画質となり、注視したい箇所の見やすさ向上はもちろん、全体の配信データ量の抑制を実現します。

(H.264画像のみ適用可能、高解像度の領域が全画面比40%以下の指定)。

※撮影モードが魚眼、パノラマ、ダブルパノラマの場合に使用できます。



※写真はVIQS機能説明のためのイメージです。

多彩な撮影モードで全方位を監視

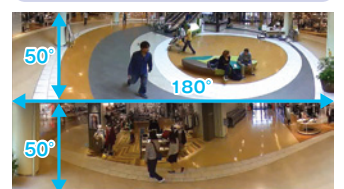
超広角魚眼レンズを搭載し、1台のカメラで360°全方位を監視することができます。また、歪補正機能の搭載により、広角レンズ特有の歪みを軽減し自然な映像を配信します。多彩な撮影モードを搭載しており、設置箇所、運用目的に合わせた撮影モードを選択することができます。

撮影モード ①パノラマ、②ダブルパノラマ、③4画PTZ、④1画PTZ、⑤4ストリーム(H.264/VGA)、⑥魚眼(3M^{*3}/1.3M)

360°全方位(魚眼)映像



ダブルパノラマ映像/2メガモード



優れた耐衝撃性^{*1}(Vandal Resistant)と、高い防水性(IP66)^{*4}

筐体にアルミダイカスト、ドームカバー部にクリアポリカーボネート樹脂の採用に加え、ドーム部には衝撃を吸収する構造により、優れた耐衝撃性^{*1}(50J/IK10)を実現。また防塵・防水性能 JIS C 0920 保護等級 IP66^{*4}(IEC60529)に準拠。

高い防水性を確保し屋外設置を可能とします。本機には、カメラ内部を低湿度に保つための除湿素子を内蔵しています。



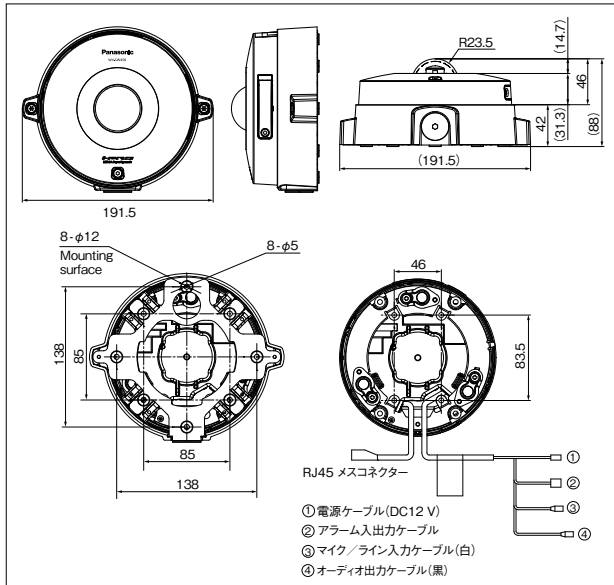
除湿素子: カメラ内部の湿気を直接電気分解除去するデバイス(素子)

^{*1} 耐衝撃性: 50J (IEC 60068-2-75 / JIS C 60068-2-75) / IK10 (IEC 62262) 準拠。ただし、断続的に振動が発生する場所への設置はできません。 ^{*2} VIQS: Variable Image Quality on Specified area ^{*3} 3M 魚眼モード選択時のH.264最大解像度は1.3メガピクセルになります。 ^{*4} IP66: 粉塵などに対して「耐塵形(6)」、水に対して「暴噴流(6)への保護」がなされていることを示します。(JIS C 0920 準拠)

■ 定格 WV-SW458

基本	
電源	DC12 V、PoE (IEEE802.3af 準拠)
消費電力	DC12 V : 540 mA / 6.5 W、PoE 48 V : 125 mA / 6.0 W (クラス2機器)
使用温度 / 湿度範囲	-40℃ ~ +50℃ / 90%以下 (結露しないこと)
防水性	本体: 防塵・防水性能 JIS C 0920 保護等級 IP66 (IEC 60529) ※ただし、本書に定める設置工事が正しく行われ、かつ適切な防水処理が行われた場合のみ。
耐衝撃性	50J (IEC 60068-2-75) / JIS C 60068-2-75) / IK10 (IEC 62262) 準拠*
外部I/O端子	アラーム入力1、アラーム入力2/アラーム出力、アラーム入力3/AUX出力 各1端子
マイク入力	φ3.5 mmモノラルミニジャック 入力感度: -48 dB±3 dB (0 dB=1 V/pa, 1 kHz)、入力インピーダンス: 約 2 kΩ/不平衡 使用可能マイク: プラグインパワー方式 供給電圧: 2.5 V±0.5 V、推奨ケーブル長: 1 m未満
ライン入力	入力感度: 約-10 dBV、推奨ケーブル長: 10 m未満
オーディオ出力	φ3.5 mmステレオミニジャック (出力はモノラル) 出力レベル: -20 dBV、出力インピーダンス: 約 600 Ω/不平衡 推奨ケーブル長: 10 m未満、アンプ内蔵の外部スピーカーを使用してください。
設置方法	天井設置 / 壁設置
エンクロージャー	いたずら防止エンクロージャー ※設置完了後触ることができぬが、通常のドライバーでは開閉できないような構造を持っているもの。
寸法	カメラ本体: 直径 154 mm 高さ 50.5 mm 取付金具含む: 直径 164 mm 高さ 88 mm 幅 191.5 mm (ベースカバーなし)
質量	約1.1 kg (アタッチメント、取付金具含む)
仕上げ	本体: アルミダイカスト ライトグレー色 ードムカバー: クリアポリカーボネート樹脂
カメラ部	
撮像素子/有効画素数	1/3型 MOSセンサー / 約310万画素
走査面積/走査方式	4.51 mm(H)×3.38 mm(V) / フロレグレーション
最低照度	カラー: 1.5 lx (F2.4, オートスローシャッター: Off(1/30 s), ゲイン: On(High)) 0.1 lx (F2.4, オートスローシャッター: 最大16/30 s, ゲイン: On(High))※ (※換算値) 白黒: 1.2 lx (F2.4, オートスローシャッター: Off(1/30 s), ゲイン: On(High)) 0.08 lx (F2.4, オートスローシャッター: 最大16/30 s, ゲイン: On(High))※
スーパーダイナミック	On / Off
ダイナミックレンジ	52 dB typ. (スーパーダイナミックOn時)
ゲイン (AGC)	On(High) / On(Mid) / On(Low) / Off
暗部補正	On / Off (スーパーダイナミックOff時のみ)
光量制御	フックレス (50 Hz / 60 Hz) / ELC
ELC (最長露光時間)	●スーパーダイナミックOnの場合 1/30 s ●スーパーダイナミックOffの場合 1/30 s, 3/100 s, 3/120 s, 2/100 s, 2/120 s, 1/100 s, 1/120 s, 1/250 s, 1/500 s, 1/1000 s, 1/2000 s, 1/4000 s, 1/10000 s
オートスローシャッター	Off(1/30 s), 最大2/30 s, 最大4/30 s, 最大6/30 s, 最大10/30 s, 最大16/30 s
顔白黒切換	Off / Auto
ホワイトバランス	ATW1 / ATW2 / AWC
デジタルノイズリダクション	High / Low
プリセットポジション数	16か所 画像の種類が4画PTZ、1画PTZのとき、プリセットが利用可能。
自動モード	オートパン / プリセットシーケンス 画像の種類が4画PTZ、1画PTZのとき、自動モード機能が利用可能。
セルフリターン	10秒 / 20秒 / 30秒 / 1分 / 2分 / 3分 / 5分 / 10分 / 20分 / 30分 / 60分 画像の種類が4画PTZ、1画PTZのとき、セルフリターンが利用可能。
プライバシーゾーン	塗潰し / Off (ゾーン設定 最大4か所)
VIQS	On / Off (最大2か所) ただし、画像の種類が4画PTZ、1画PTZ、4ストリームの時はVIQSは機能なし。
画面内文字表示	最大20文字 (アルファベット、カタカナ、数字、記号) On / Off ただし、画像の種類が4ストリームのときは、4つの画像それぞれに画面内文字を指定可能。
動作検知 (VMD)	On / Off、4エリア設定可能
レンズ部	
焦点距離 (f)	0.837 mm
最大口径比 (F)	1 : 2.4 (固定)
画角	水平182° 垂直176°

■ 寸法図 (単位:mm)



IPベアの物理セキュリティ製品向けの規格標準化を推進するフォーラム ONVIF (オープンネットワークビデオインターフェース・フォーラム) が公開しているプロフィール。



パナソニックグループは環境に配慮した製品づくりに取り組んでいます

- 省エネを徹底的に追求した製品をお客様にお届けし、商品使用時のCO₂排出量削減を目指します。
- 新しい資源の使用量を減らし、使用済みの製品などから回収した再生資源を使用した商品を作り、資源循環を推進します。
- パナソニック製品は、特定の環境負荷物質^{*}の使用を規制するRoHS指令の基準値にグローバルで準拠しています。●鉛・カドミウム・水銀・六価クロム・特定臭素系難燃剤

お問い合わせは

パナソニック
システムお客様ご相談センター



0120-878-410 (土・日・祝祭日は受付のみ)

携帯電話・PHSからもご利用いただけます。(お問い合わせの内容によっては、担当窓口をご案内させていただきます)

ホームページからのお問い合わせは <https://panasonic.biz/cns/cs/cntctus/>

パナソニック株式会社 コネクティッドソリューションズ社 セキュリティシステム事業部 〒812-8531 福岡県福岡市博多区美野島4丁目1番62号

- 製品の色は印刷物ですので実際の色と若干異なる場合があります。●製品の定格およびデザインは予告なく変更する場合があります。
- 本カタログ掲載商品の価格には、配送・設置調整費、工事費、使用済み商品の引き取り費等は含まれておりません。
- 実際の製品には、ご使用上の注意を表示しているものがあります。

WW-JJ1C271

2017-04-000-P6

ネットワーク部	
ネットワーク	10BASE-T / 100BASE-TX, RJ45x5
画像解像度	2 M / バイナリ [16 : 9] / 2 M ダブル / バイナリ [16 : 9] H.264 (1) / JPEG : 1920×1080 / 640×360 / 320×180 最大30 fps H.264 (2) : 640×360 / 320×180 最大30 fps 1 M / バイナリ [16 : 9] / 1 M ダブル / バイナリ [16 : 9] H.264 (1) / JPEG : 1280×720 / 640×360 / 320×180 最大30 fps H.264 (2) : 640×360 / 320×180 最大30 fps 1.3 M 魚眼 [4 : 3] / 1.3 M 4画PTZ [4 : 3] / 1.3 M 1画PTZ [4 : 3] H.264 (1) / JPEG : 1280×960 / 640×480 / 320×240 最大30 fps H.264 (2) : 640×480 / 320×240 最大30 fps バイナリ+4画PTZ / バイナリ+1画PTZ / ダブルバイナリ+4画PTZ / ダブルバイナリ+1画PTZ : ●バイナリ / ダブルバイナリ配信時 H.264 (1) / JPEG : 1920×1080 / 640×360 / 320×180 最大15 fps ●4画PTZ / 1画PTZ配信時 H.264 (2) / JPEG : 1280×960 / 640×480 / 320×240 最大15 fps VGA 4ストリーム [*] : Ch1~Ch4 640×480, 各最大30 fps ※H.264のみ対応 ※SDカード機能OFFなどの仕様制約があります 3 M 魚眼 [4 : 3] H.264 (1) : 1280×960 最大15 fps JPEG : 2048×1536 最大15 fps
画像圧縮方式 ^{※2}	H.264 画質選択: 動き優先 / 標準 / 画質優先 配信方式: ユニキャスト / マルチキャスト ビットレート: (固定ビットレート / ベストエフォート配信) 64 kbps / 128 kbps / 256 kbps / 384 kbps / 512 kbps / 768 kbps / 1024 kbps / 1536 kbps / 2048 kbps / 3072 kbps / 4096 kbps / 8192 kbps / 10240 kbps / 12288 kbps / 14336 kbps (フレームレート指定) 1 fps / 3 fps / 5 fps / 7.5 fps / 10 fps / 12 fps / 15 fps / 20 fps / 30 fps JPEG (MJPEG) 画質選択: 0 最高画質 / 1 高画質 / 2 3 / 4 5 標準 / 6 7 / 8 9 低画質 (0~9の10段階) 配信方式: PULL / PUSH
画像更新速度	0.1 fps~30 fps (JPEGとH.264同時動作時のJPEGフレームレートは制限あり)
音声圧縮方式	G.726 (ADPCM) 32 kbps / 16 kbps G.711 64 kbps
配信量制御	制限なし / 64 kbps / 128 kbps / 256 kbps / 384 kbps / 512 kbps / 768 kbps / 1024 kbps / 2048 kbps / 4096 kbps / 8192 kbps
対応プロトコル	IPv6 : TCP / IP, UDP / IP, HTTP, HTTPS, RTP, FTP, SMTP, DNS, NTP, SNMP, DHCPv6, MLD, ICMP, ARP IPv4 : TCP / IP, UDP / IP, HTTP, HTTPS, RTSP, RTP, RTCP, FTP, SMTP, DHCP, DNS, DDNS, NTP, SNMP, UPnP, IGMP, ICMP, ARP
最大接続数	14 (カメラ同時接続できるセッション数) ※条件による
FTP クライアント	アラーム画像送信、FTP 定期送信 (FTP 定期送信失敗時、SDメモリーカードにバックアップ可能)
マルチスクリーン	同時に16台のカメラの画像を表示 (自カメラ含む)
推奨SDXC / SDHC / SDメモリーカード	パナソニック株式会社製 (miniSDカード、microSDカードは除く) SDXCメモリーカード: 64 GB SDHCメモリーカード: 4 GB, 8 GB, 16 GB, 32 GB SDメモリーカード: 2 GB
携帯電話対応	NTTドコモ, au(KDDI), SoftBank JPEG画像表示, AUX制御 (アクセスレベルによる)
携帯端末対応	iPad, iPhone, iPod touch (iOS 4.2.1以降), Android TM 端末 最新情報はこちら → https://sol.panasonic.biz/security/support/technic.html

- ※1 断続的に振動が発生する場所への設置はできません。
- ※2 同一圧縮方式でそれぞれ独立に2ストリームの配信設定が可能です。
- ※3 SDメモリーカードへの録画を、自動上書きなどにより繰り返して行う場合は、耐久性・信頼性に優れた業務用のSDメモリーカードをご使用ください。詳細については、サポートウェブサイト (<https://sol.panasonic.biz/security/support/info.html>) を参照してください。

■ 対応OSとブラウザ

対応 OS	Microsoft® Windows® 7 日本語版 Microsoft® Windows Vista® 日本語版 Microsoft® Windows® XP SP3日本語版
対応ブラウザ	Windows® Internet Explorer® 9 32ビット日本語版 Windows® Internet Explorer® 8 32ビット日本語版 Windows® Internet Explorer® 7 32ビット日本語版 Windows® Internet Explorer® 6 SP3日本語版
最新情報はこちら →	https://sol.panasonic.biz/security/support/technic.html

- IPv6で通信を行う場合は、Microsoft® Windows® 7または、Microsoft® Windows Vista® を使用してください。
- Microsoft® Windows® 7 Starter とMicrosoft® Windows® XP Professional x64 Edition には対応していません。
- Microsoft, Windows, Windows Vista, Internet Explorerは、米国Microsoft Corporationの米国およびその他の国における登録商標または商標です。
- iPad, iPhone, iPod touchは米国およびその他の国々で登録されたApple Inc.の商標です。
- Androidは、Google Inc.の商標または登録商標です。

■ 関連商品 (別売)

※ 掲載商品の価格には消費税は含まれていません。

カメラ天井吊り下げ金具※

WV-Q121B

本体希望小売価格 35,000円 (税抜)
● WV-Q124 (吊り下げ金具) と一緒に使い、天井に設置できます。



カメラ壁取付金具

WV-Q122A

本体希望小売価格 35,000円 (税抜)
● WV-Q124 (吊り下げ金具) と一緒に使い、壁面に設置できます。



パイプ取付金具

WV-Q123

本体希望小売価格 12,000円 (税抜)
● WV-Q124 (吊り下げ金具) と現地調達した天井取付金具との接合部分に使用します。



カメラ吊り下げ金具

WV-Q124

本体希望小売価格 18,000円 (税抜)
● WV-Q121B, WV-Q122A, WV-Q123を使って設置する場合に使用します。生産完了品のWV-Q121-WV-Q121Aにも取り付け可能です。



ACアダプター

WV-PS16

本体希望小売価格 8,000円 (税抜)
● DC12 V を使用する場合。



イーサネット送電アダプター

BB-HPE2

本体希望小売価格 24,800円 (税抜)



※生産完了品のWV-Q121、WV-Q121Aの対応カメラは、WV-Q121Bにも取り付け可能です。金具を天井に固定する際は、WV-Q121には「M8」ねじを、WV-Q121A、WV-Q121B には「M10」ねじをご用意ください。