

本体希望小売価格 56,000円(税抜)

<取付金具 別売> ※レンズ交換不可。
PoE対応HUBを使わない場合 別売ACアダプター WV-PS16
本体希望小売価格 8,000円(税抜)が必要。

※掲載商品の価格には消費税は含まれていません。



WV-SP105A
固定焦点レンズ付



IRカットフィルターの
切替機能はありません

HD (1280×720) / 30 fps
H.264, JPEG

i-PRO
SmartHD

コンパクトな筐体で HD(1280×720)/30fpsの 動画配信を実現、1/3型MOSセンサー搭載

HD(1280×720)に対応した円筒型屋内モデル

H.264ハイプロファイル方式の高圧縮技術により、1280×960および1280×720での30 fps 動画配信もスムーズです。

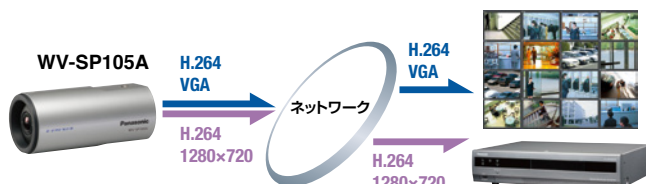
1/3型MOSセンサー採用

撮影素子は1/3型MOSセンサーを採用。照度差のある被写体の、暗い部分の黒つぶれを補正する適応型暗部補正機能とあわせ、見やすい監視映像が得られます。また、撮像素子動作電力を低減し、省電力を実現しています。

ネットワーク環境で高効率運用ができる トリプルエンコーディング

H.264(1)/H.264(2)それぞれ独立した2ストリーム分の配信が可能です。多画面モニタ表示には、ネットワーク帯域を抑えたVGA解像度で配信することができます。

また必要に応じてJPEG画像も配信できるので、システムに応じた最適な画像配信を選択し、システムトータルの低ビットレート化を実現します。



スタイリッシュ、コンパクトな円筒形デザイン

幅55 mm × 高さ55 mm × 奥行き122 mm
(電源用端子台含まず)の円筒形のコンパクトな
外観なので、従来の監視カメラがもつ
威圧的な外観が一新され、
店舗やオフィス環境に溶け込む
スタイリッシュなデザイン
となっています。



カメラ電源工事が不要

PoE (Power over Ethernet) 規格対応のネットワーク機器に接続することができ、カメラ電源工事がありません (IEEE802.3af 準拠)。

■ 関連商品 (別売)

ACアダプター
WV-PS16
本体希望小売価格
8,000円(税抜)



イーサネット
送電アダプター
BB-HPE2



●DC12Vを使用する場合。

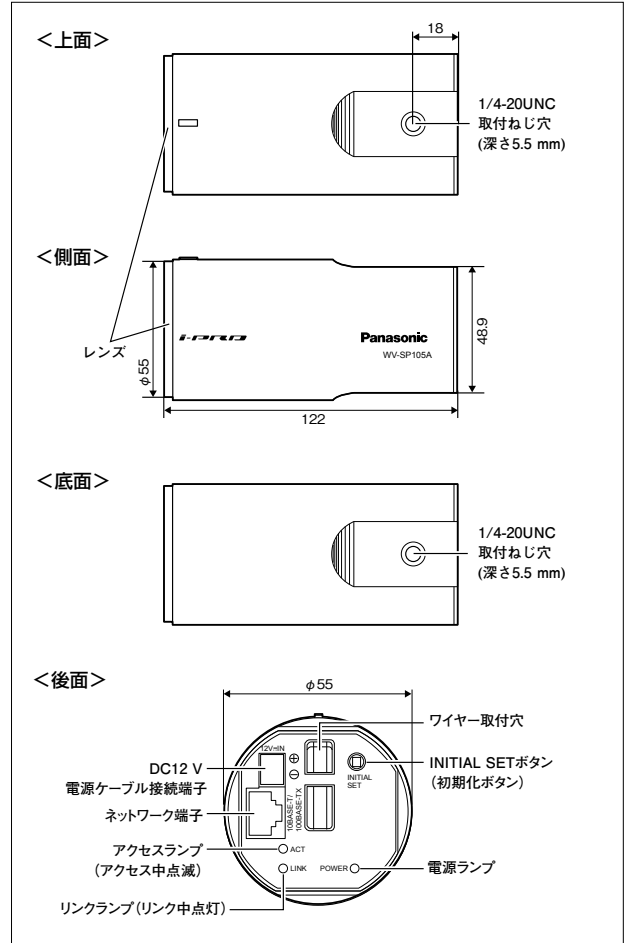
本体希望小売価格
24,800円(税抜)

■ 定格 WV-SP105A

基本	
電源	DC12 V、PoE (IEEE802.3af 準拠)
消費電力*1	DC12 V: 190 mA / 約2.3 W PoE DC 48 V: 57 mA / 約2.6 W (クラス2機器)
使用環境	使用温度範囲: 0 °C ~ +40 °C 使用湿度範囲: 10 % ~ 90 % (結露しないこと)
保存環境	保存温度範囲: -20 °C ~ +60 °C 保存湿度範囲: 10 % ~ 90 % (結露しないこと)
モニター出力 (画角調整用)	—
外部I/O端子	—
マイク入力	—
オーディオ出力	—
寸法	(幅)55 mm × (高さ)55 mm × (奥行き)122 mm (電源用端子台を含まず)
質量	約190 g
仕上げ	ABS樹脂 ファインシルバー
カメラ部	
撮像素子	約1/3型MOSセンサー
有効画素数	約130万画素
走査面積	4.80 mm(H) × 3.60 mm (V)
走査方式	プログレッシブ
最低照度 (※換算値)	カラー 1.0 lx (F2.3, オートスローシャッター: Off(1/30 s), AGC: High) 0.06 lx (F2.3, オートスローシャッター: 最大16/30 s, AGC: High)※ 白黒 0.5 lx (F2.3, オートスローシャッター: Off(1/30 s), AGC: High) 0.03 lx (F2.3, オートスローシャッター: 最大16/30 s, AGC: High)※
画像認識 顔検出*2	On / Off (XML通知設定あり)
ゲイン(AGC)	On(High) / On(Mid) / On(Low) / Off
暗部補正	On / Off
光量制御モード	フリッカレス(50 Hz / 60 Hz) / ELC
固定シャッター速度	1/30s, 3/100s, 3/120s, 2/100s, 2/120s, 1/100s, 1/120s, 1/250s, 1/500s, 1/1000s, 1/2000s, 1/4000s, 1/10 000s
オートスローシャッター	OFF(1/30s) / 最大2/30s / 最大4/30s / 最大6/30s / 最大10/30s / 最大16/30s
簡易白黒切換	Off / Auto
ホワイトバランス	ATW1 / ATW2 / AWC
デジタルノイズリダクション	High / Low
プライバシーゾーン	塗潰し / Off (ゾーン設定最大2か所)
画面内文字表示	On / Off 最大20文字 (アルファベット、カタカナ、数字、記号)
動作検知 (VMD)	有効 / 無効、4エリア設定可能
レンズ部	
デジタルズーム	EX光学ズーム 2倍 ※VGA以下の解像度使用時
焦点距離 (f)	2.8 mm
最大口径比 (F)	1 : 2.3
至近距離	—
フォーカス範囲	0.5 m ~ ∞
画角	[4 : 3モード時] 水平 : 96° 垂直 : 71° [16 : 9モード時] 水平 : 96° 垂直 : 55°
ネットワーク部	
ネットワーク	10BASE-T / 100BASE-TX, RJ45コネクタ
画像解像度	●アスペクト比 [4 : 3] H.264 1280×960 / VGA(640×480) / QVGA(320×240) 最大30 fps JPEG 1280×960 / VGA(640×480) / QVGA(320×240) 最大30 fps ●アスペクト比 [16 : 9] H.264 1280×720 / 640×360 / 320×180 最大30 fps JPEG 1280×720 / 640×360 / 320×180 最大30 fps
画像伝送方式 H.264 *3	配信モード : 固定ビットレート / フレームレート指定 / ベストエフォート配信 / アドバンスド可変ビットレート フレームレート : <フレームレート指定 / アドバンスド可変ビットレート選択時> <フレームレート指定 / アドバンスド可変ビットレート選択時> 1 fps / 3 fps / 5 fps / 7.5 fps / 10 fps / 12 fps / 15 fps / 20 fps / 30 fps* ※「フレームレート」は、「1クライアントあたりのビットレート」に制限されます。 「1」付のフレームレートを設定した場合は、設定した値よりもフレームレートが低下することがあります。 1クライアントあたりのビットレート : 64 kbps / 128 kbps / 256 kbps / 384 kbps / 512 kbps / 768 kbps / 1024 kbps / 1536 kbps / 2048 kbps / 3072 kbps / 4096 kbps / 8192 kbps / 制限なし* ※ H.264ビットレートは、「解像度」によって設定可能な範囲が異なります。 画質 : <固定ビットレート / ベストエフォート配信 選択時> 動き優先 / 標準 / 画質優先 配信方式 : ユニキャスト / マルチキャスト JPEG (MJPEG) 画質選択 : 0最高画質 / 1高画質 / 2 / 3 / 4 / 5標準 / 6 / 7 / 8 / 9低画質 (0~9の10段階) 配信方式 : PULL / PUSH
画像更新速度	0.1 / 0.2 / 0.3 / 0.5 / 1 / 2 / 3 / 5 / 6 / 10 / 12 / 15 / 30 fps
配信量制御	制限なし / 64 kbps / 128 kbps / 256 kbps / 384 kbps / 512 kbps / 768 kbps / 1024 kbps / 2048 kbps / 4096 kbps / 8192 kbps
対応プロトコル	IPv6 : TCP / IP, UDP / IP, HTTP, RTP, FTP, SMTP, DNS, NTP, SNMP, DHCPv6, MLD, ICMP, ARP IPv4 : TCP / IP, UDP / IP, HTTP, RTSP, RTP, RTCP / RTCP, FTP, SMTP, DHCP, DNS, DDNS, NTP, SNMP, UPnP, IGMP, ICMP, ARP
最大接続数	14 (カメラへ同時接続できるセッション数) ※条件による
FTP クライアント	アラーム画像送信, FTP定期送信
マルチスクリーン	同時に16台のカメラの画像を表示 (自カメラ含む)
携帯電話対応	NTTドコモ, au(KDDI), SoftBank JPEG画像表示
携帯端末未対応	iPad, iPhone, iPod touch (iOS 4.2.1以降), Android™ 端末 最新情報はこちら ⇒ https://sol.panasonic.biz/security/support/technic.html

- *1 本機の電源に関する情報については、サポートウェブサイト (<https://sol.panasonic.biz/security/support/info.html>) を参照してください。
- *2 機能拡張ソフトウェアを追加する必要があります。
- *3 それぞれ独立に2ストリーム分の配信設定が可能です。

■ 寸法図 (単位:mm)



■ 関連商品 (別売)

※掲載商品の価格には消費税は含まれていません。

<p>屋内用カメラ取付台 (天井用) WV-Q180</p> <p>本体小売価格 10,000円 (税抜)</p> <p>●落下防止ワイヤー付属</p>	<p>屋内用カメラ取付台 (壁面用) WV-Q181</p> <p>本体希望小売価格 17,000円 (税抜)</p> <p>●落下防止ワイヤー付属</p>
--	--

■ 対応OSとブラウザ

対応 OS	Microsoft® Windows® 10 日本語版 Microsoft® Windows® 8.1 日本語版 Microsoft® Windows® 8 日本語版 Microsoft® Windows® 7 日本語版 Microsoft® Windows Vista® 日本語版
対応ブラウザ	Windows® Internet Explorer® 11 32ビット 日本語版 Windows® Internet Explorer® 10 32ビット 日本語版 Windows® Internet Explorer® 9 32ビット 日本語版 Windows® Internet Explorer® 8 32ビット 日本語版 Windows® Internet Explorer® 7 32ビット 日本語版
最新情報は こちら ⇒ https://sol.panasonic.biz/security/support/technic.html	

- Microsoft, Windows, Windows Vista, Internet Explorerは、米国Microsoft Corporationの米国およびその他の国における登録商標または商標です。
- iPad, iPhone, iPod touchは、米国および他の国々で登録されたApple Inc.の商標です。
- Androidは、Google Inc.の商標または登録商標です。

eco ideas パナソニックグループは環境に配慮した製品づくりに取り組んでいます

- 省エネを徹底的に追求した製品をお客様にお届けし、商品使用時のCO₂排出量削減を目指します。
- 新しい資源の使用量を減らし、使用済みの製品などから回収した再生資源を使用した商品を作り、資源循環を推進します。
- パナソニック製品は、特定の環境負荷物質*の使用を規制するRoHS指令の基準値にグローバルで準拠しています。*鉛・カドミウム・水銀・六価クロム・特定臭素系難燃剤

お問い合わせは **パナソニック システムお客様ご相談センター**

0120-878-410 (受付: 9時~17時30分 (土・日・祝祭日は受付のみ))
携帯電話・PHSからもご利用いただけます。(お問い合わせの内容によっては、担当窓口をご案内する場合がございます)
ホームページからのお問い合わせは <https://panasonic.biz/cns/cs/cntctus/>

パナソニック株式会社 コネクティッドソリューションズ社 セキュリティシステム事業部 〒812-8531 福岡県福岡市博多区美野島4丁目1番62号