

(全方位ネットワークマイク)

本体希望小売価格 198,000円(税抜)

(全方位ネットワークマイク・カメラセット)

本体希望小売価格 315,000円(税抜)

<取付金具 別売>

PoEカメラ電源ユニット、PoE対応HUBを使わない場合別売ACアダプターWV-PS16 本体希望小売価格8,000円(税抜)が必要です。

※ 掲載商品の価格には消費税は含まれていません。



薄型・コンパクトな全方位ネットワークマイクrohon

360°全方位の音声を監視

複数のマイクロホンを搭載し、1台で360°全方位から目的方向の音を選択して聞くことができます。

◎録音時には全方位カメラも組み合わせる必要があります。

カメラ画像で聞きたい方向を指定

当社製の全方位カメラの画像を見ながら、クリックした方向の音声を聞くことができます。

※撮像モードが魚眼、パノラマの場合に使用できます。
4画PTZ、1画PTZの場合はライブ画面を表示したときの中心の音が聞こえます。



マイクによる集音位置の指定イメージ (画面右部)

本機の中心に全方位カメラを組み込んで使用する場合、カメラの画像の種類により、カメラ画像で指定できるマイクの指向性方向は次のようになります。※1

	パノラマ	4画PTZ	1画PTZ	魚眼
画像で自由に方向を指定する	○	×	×	○
画像の中心に固定する※2	×	○	○	×

操作可能=○ 操作不可=×

※1: 全方位カメラのダブルパノラマ、4ストリームモードには対応していません。

※2: 表示・選択している画像の中心方向の音が聞こえます。全方位カメラのパン、チルト操作で撮像方向を移動すると、中心方向の音が聞こえなくなります。その場合、ブラウザを更新してください。

◎「パノラマ、4画PTZ、1画PTZ、魚眼」の各画面モードで使用できるようにするほか、カメラの画像とマイクの指定位置を一致させるなどのため、対応する全方位カメラのファームウェア(Ver.1.55以上)をインストールしてください。 <https://sol.panasonic.biz/security/support/info.html>

全方位カメラと一体化して設置可能

全方位カメラと一体化して、1か所にスッキリと設置することができます。



ネットワークレコーダーと連動

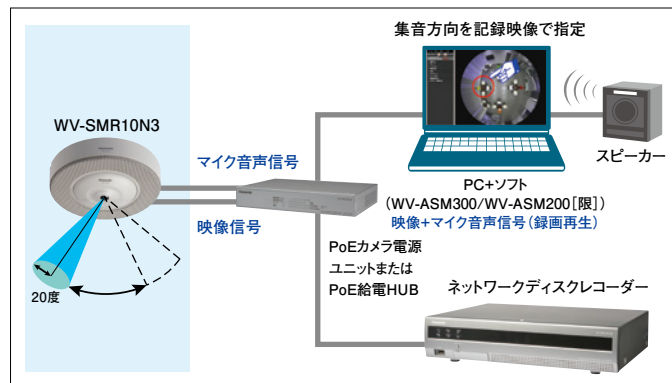
当社製のネットワークレコーダー※3に音声を記録して、全方位カメラの録画映像を再生しながら集音方向を指定することができます。

※3: 対応レコーダー・ファームウェア(2017年10月現在)

WJ-NX400K Ver.2.00以降(2018年1月予定)、WJ-NX300シリーズ Ver.1.00以降、
WJ-NX200シリーズ Ver.1.11以降、WJ-NV300/WJ-NV250シリーズ Ver.1.10以降、
WJ-ND400K/DG-ND400(K) Ver.4.30以降

◎対応機種: WV-SFN480、WV-SF438、WV-SFV481、WV-SW458

■ システムイメージ図



[限] マークがついている商品はこのカタログをご活用いただいている間に生産を終了させていただく予定の商品です。恐れ入りますが取引販売会社にお確かめください。

■ 定格 WV-SMR10

*本製品は屋内専用モデルです。

基本	
電源	DC12 V ± 10 %、PoE (IEEE802.3af準拠)
消費電力	DC12 V : 200 mA/2.4 W PoE 48 V : 60 mA/2.9 W (クラス1機器)
使用温度範囲	-10 °C ~ +50 °C
使用湿度範囲	90 %以下 (結露しないこと)
耐衝撃性	IK10 (IEC 62262) 準拠 ※断続的に振動が発生する場所への設置はできません。
設置方法	天井設置 / 壁設置
寸法	(直径)φ270 mm × (高さ)55 mm
質量	約2.3 kg
仕上げ	ネット : SECC/バンチング (セイルホワイト塗装) カバー : PC樹脂 (セイルホワイト)
その他	いたずら防止構造 (センターカバー装着時)
マイク部	
マイク素子	エレクトレットコンデンサマイク (16素子)
感度	-15 dBFS ± 3 dB (1 Pa, 1 kHz)
最大入力	100 dB SPL rms
S/N比	66 dB以上
ダイナミックレンジ	72 dB以上
周波数帯域	約300 Hz ~ 7 kHz
騒音抑圧量	約18 dB (集音方向以外の音の抑圧量) *1
指向角	約20° (1 kHz、半値半角) *1
集音距離	約6 m (騒音量約65 dB SPLの環境で音声聞き取れる距離) マイク周辺の障害物や、話者の顔の向きによって低下することがあります。
ネットワーク部	
ネットワーク	10BASE-T / 100BASE-TX, RJ45コネクタ
音声圧縮方式	16チャンネル独自コーデック 約2 Mbps
対応プロトコル	IPv6 : TCP / IP, UDP / IP, HTTP, HTTPS, RTP, DNS, NTP, SNMP, DHCPv6, MLD, ICMP, ARP IPv4 : TCP / IP, UDP / IP, HTTP, HTTPS, RTSP, RTP, RTCP, DHCP, DNS, DDNS, NTP, SNMP, UPnP, IGMP, ICMP, ARP
最大接続数	3 (マイクへ同時接続できるセッション数) ※条件によっては、十分な性能が発揮できないことがあります。 たとえば、HTTPSでマイクへアクセスする場合、同時接続できるセッション数は2となります。

*1 設置環境の条件に依存します。
設置環境によっては期待される性能、機能が発揮できない場合がありますので設置環境での事前検証を推奨します。

※ネットワークマイクを設置するときは、他の音源、障害物、風、振動などの影響のない場所に設置する必要があります。詳細は、次のサポートウェブサイトを参照ください。
<https://sol.panasonic.biz/security/support/info.html>

■ 対応OSとブラウザ

対応 OS	Microsoft® Windows® 8.1 / 8 / 7 / Vista® (日本語版)
対応ブラウザ	Windows® Internet Explorer® 11 / 10 / 9 / 8 / 7 (32ビット 日本語版)
最新情報は こちら	⇒ https://sol.panasonic.biz/security/support/technic.html

● Microsoft、Windows、Windows Vista、Internet Explorerは、米国Microsoft Corporationの米国およびその他の国における登録商標または商標です。

■ 関連商品 (別売)

※掲載商品の価格には消費税は含まれていません。

カメラ天井吊り下げ金具※ WV-Q121B
本体希望小売価格 **35,000円** (税抜)

- WV-Q124 (吊り下げ金具) と一緒に使い、天井に設置できます。

※生産完了品のWV-Q121、WV-Q121Aの対応カメラは、WV-Q121Bにも取り付け可能です。金具を天井に固定する際は、WV-Q121には「M8」ねじを、WV-Q121A、WV-Q121Bには「M10」ねじをご用意ください。

パイプ取付金具 WV-Q123
本体希望小売価格 **12,000円** (税抜)

- WV-Q124 (吊り下げ金具) と現地調達した天井取付金具との接合部分に使用します。

カメラ吊り下げ金具 WV-Q124
本体希望小売価格 **18,000円** (税抜)

- WV-Q121B、WV-Q122A、WV-Q123を使って設置する場合に使用します。生産完了品のWV-Q121・WV-Q121Aにも取り付け可能です。

カメラ天井直付金具 WV-Q105A
本体希望小売価格 **15,000円** (税抜)

ACアダプター WV-PS16
本体希望小売価格 **8,000円** (税抜)

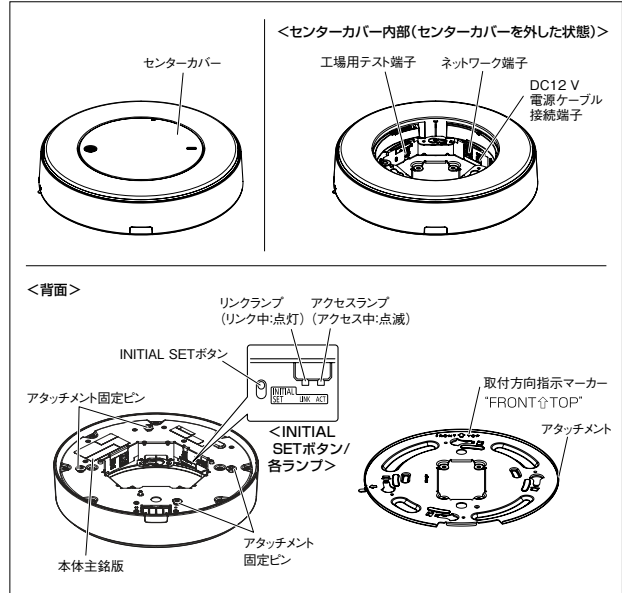
- DC12 Vを使用する場合。

イーサネット送電アダプター BB-HPE2
本体希望小売価格 **24,800円** (税抜)

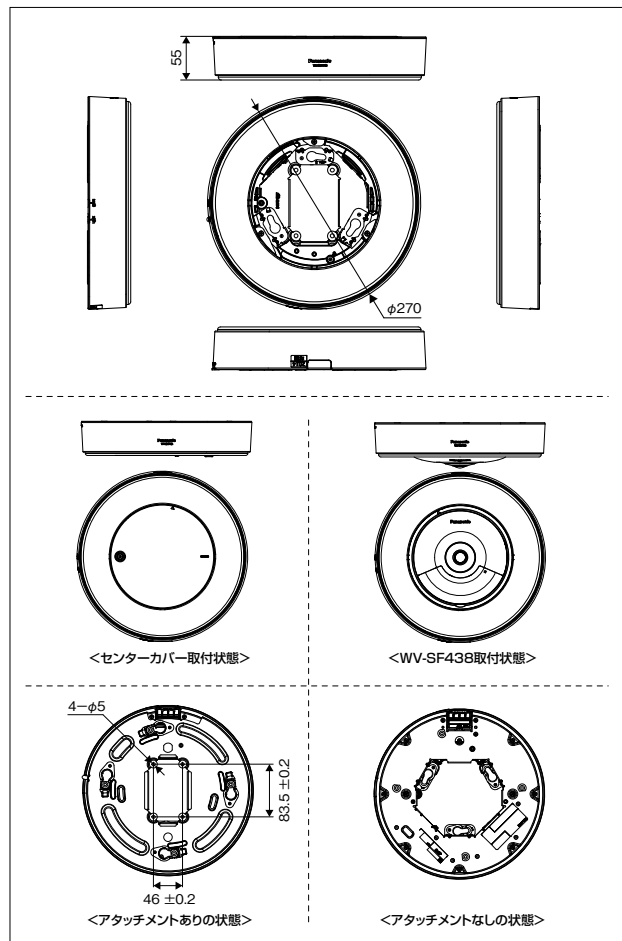
プライバシー等について

ネットワークマイクやネットワークカメラの設置や利用に際しては、ご利用になるお客様の責任で録画・録音される個人のプライバシー、肖像権への配慮と、個人情報の適切な取り扱いを行ってください。
※プライバシーは「私生活をみだりに公開されない」という法的保障ない権利、もしくは自己に関する情報をコントロールする権利」、また、肖像権は「みだりに他人から自分の容貌・姿態を撮影されたり、公開されない権利」と一般的に言われています。

■ 各部名称



■ 寸法図 (単位:mm)



eco ideas パナソニックグループは環境に配慮した製品づくりに取り組んでいます

- 省エネを徹底的に追求した製品をお客様にお届けし、商品使用時のCO₂排出量削減を目指します。
- 新しい資源の使用量を減らし、使用済みの製品などから回収した再生資源を使用した商品を作り、資源循環を推進します。
- パナソニック製品は、特定の環境負荷物質^{*}の使用を規制するRoHS指令の基準値にグローバルで準拠しています。*鉛・カドミウム・水銀・六価クロム・特定臭素系難燃剤

お問い合わせは

パナソニック
システムお客様ご相談センター



1020-878-410 受付: 9時~17時30分 (土・日・祝祭日は受付のみ)

携帯電話・PHSからもご利用いただけます。(お問い合わせの内容によっては、担当窓口をご案内する場合がございます)

ホームページからのお問い合わせは <https://panasonic.biz/cns/cs/cntctus/>

パナソニック株式会社 コネクティッドソリューションズ社 セキュリティシステム事業部 〒812-8531 福岡県福岡市博多区美野島4丁目1番62号

- 製品の色は印刷物ですので実際の色と若干異なる場合があります。●製品の定格およびデザインは予告なく変更する場合があります。
- 本カタログ掲載商品の価格には、配送・設置調整費、工事費、使用済み商品の引き取り費等は含まれておりません。
- 実際の製品には、ご使用上の注意を表示しているものがあります。

WW-JJ1C285

2017-10-000-P8