

本体希望小売価格 150,000 円 (税抜)
 <カメラ取付金具 付属 ><取付金具 別売 >※レンズ交換不可。
 PoE対応 HUBを使わない場合別売 ACアダプター WV-PS16
 本体希望小売価格 8,000 円 (税抜) が必要です。

※掲載商品の価格には消費税は含まれていません。

MEGA Super Dynamic

ONVIF® | S



WV-SF438

VIQS

Variable Image Quality on Specified area
 [VIQS機能×2エリア]

H.264 JPEG



簡易白黒切換
 IRカットフィルターの
 切替機能はありません

フルHD (1920×1080) /30fps
 H.264, JPEG

i-PRO
 SmartHD

3メガピクセル フルHD対応 360°全方位ネットワークカメラ 薄型・コンパクトで、多彩な映像配信モードを搭載

3メガピクセル、フルHD対応(1920×1080/30fps)

有効画素数 約310万画素、1/3型MOSセンサーの採用と超広角魚眼レンズの搭載により、高解像度・高画質な全方位の撮影を可能としたネットワークカメラです。

ネットワーク環境で高効率運用ができるトリプルエンコーディングにより、H.264×2ストリーム、JPEGを同時に出力可能。(ただし、ストリームの解像度は撮影モードに依存します)。2メガピクセル/パノラマもしくはダブルパノラマ撮影モードによるH.264動画配信では、1920×1080/30fps、640×360/30fpsの2ストリーム配信を実現します。



2エリアVIQS※1 (指定エリア画質可変) 機能を搭載

全体のデータ量は変えずに、指定した領域だけを最大2カ所まで高解像度で配信することができる2エリアVIQS※1機能を搭載。指定した領域は高解像度で、指定外の領域は低解像度画質となり、注視したい箇所の見やすさ向上はもちろん、全体の配信データ量の抑制を実現します。

(H.264画像のみ適用可能、高解像度の領域が全画面比40%以下の指定)。

※撮影モードが魚眼、パノラマ、ダブルパノラマの場合に使用できます。



※写真はVIQS機能説明のためのイメージです。

多彩な撮影モードで全方位を監視

超広角魚眼レンズを搭載し、1台のカメラで360°全方位を監視することができます。また、歪補正機能の搭載により、広角レンズ特有の歪みを軽減し自然な映像を配信します。多彩な撮影モードを搭載しており、設置箇所、運用目的に合わせた撮影モードを選択することができます。

- 撮影モード ①パノラマ、②ダブルパノラマ、③4画PTZ、④1画PTZ、⑤4ストリーム(H.264/VGA)、⑥魚眼(3M※2/1.3M)



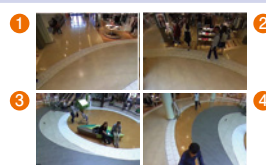
360°全方位(魚眼)映像



ダブルパノラマ映像/2メガモード



4画映像(PTZ)/1.3メガモード



4ストリーム配信(H.264/VGA)

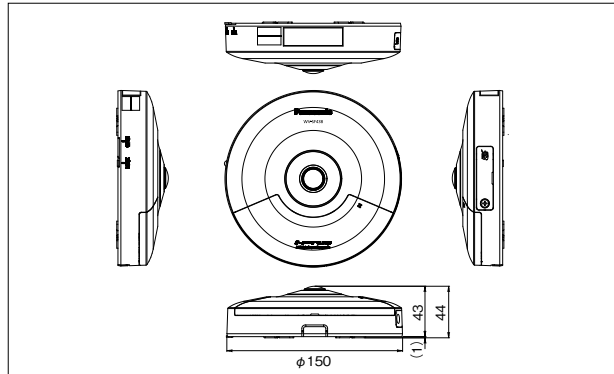


※1 VIQS : Variable Image Quality on Specified area ※2 3M 魚眼モード選択時のH.264最大解像度は1.3メガピクセルになります。

■ 定格 WV-SF438

基本	
電源	DC12 V、PoE (IEEE802.3af 準拠)
消費電力	DC12 V : 540 mA / 6.5 W、PoE 48 V : 125 mA、6.0 W (クラス2機器)
使用温度範囲	-10℃ ~ +50℃ (天井設置/壁設置/カメラ取付台設置) -10℃ ~ +40℃ (卓上設置/三脚設置)
使用湿度範囲	90%以下 (結露しないこと)
外部I/O端子	アラーム入力1、アラーム入力2/アラーム出力、アラーム入力3/AUX出力 各1端子
内蔵マイク	エレクトレットコンデンサマイク
マイク入力(外部)	φ3.5 mmモノラルミニジャック 入力感度: -48 dB±3 dB (0 dB=1 V/Pa, 1 kHz)、入力インピーダンス: 約 2 kΩ/不平衡 使用可能マイク: フラグインパワー方式 供給電圧: 2.5 V±0.5 V、推奨ケーブル長: 1 m未満
ライン入力	入力感度: 約-10 dBV、推奨ケーブル長: 10 m未満
オーディオ出力	φ3.5 mmステレオミニジャック (出力はモノラル) 出力レベル: -20dBV、出力インピーダンス: 約 600 Ω/不平衡 推奨ケーブル長: 10 m未満、アンプ内蔵の外部スピーカーを使用してください。
設置方法	天井設置/壁設置/カメラ取付台設置/卓上設置/三脚設置
寸法	(直径) φ150 mm × (高さ) 44 mm
質量	約370 g (カメラ本体)、約90 g (アタッチメント)、約50 g (卓上カバー)
仕上げ	本体: ABS樹脂、セイルホワイト
カメラ部	
撮像素子	1/3型 MOSセンサー
有効画素数	約310万画素
走査面積	4.51 mm(H)×3.38 mm(V)
走査方式	プログレッシブ
最低照度 (※換算値)	カラー 1.5 lx (F2.4, オートスローシャッター: Off(1/30 s)、ゲイン: On(High)) 0.1 lx (F2.4, オートスローシャッター: 最大16/30 s、ゲイン: On(High))※ 白黒 1.2 lx (F2.4, オートスローシャッター: Off(1/30 s)、ゲイン: On(High)) 0.08 lx (F2.4, オートスローシャッター: 最大16/30 s、ゲイン: On(High))※
スーパーダイナミック	On / Off
ダイナミックレンジ	52 dB typ. (スーパーダイナミックOn時)
ゲイン(AGC)	On(High) / On(Mid) / On(Low) / Off
暗部補正	On / Off (スーパーダイナミックOff時のみ)
光量制御	プリカレス (50 Hz / 60 Hz) / ELC
ELC (最長露光時間)	●スーパーダイナミックOnの場合 1/30 s ●スーパーダイナミックOffの場合 1/30 s、3/100 s、3/120 s、2/100 s、2/120 s、1/100 s、1/120 s、1/250 s、1/500 s、1/1000 s、1/2000 s、1/4000 s、1/10000 s
オートスローシャッター	Off(1/30 s)、最大2/30 s、最大4/30 s、最大6/30 s、最大10/30 s、最大16/30s
簡易白黒切換	Off / Auto
ホワイトバランス	ATW1 / ATW2 / AWC
デジタルノイズリダクション	High / Low
プリセットポジション数	16か所 画像の種類が4画PTZ、1画PTZのとき、プリセットが利用可能
自動モード	オートパン/プリセットサーケル 画像の種類が4画PTZ、1画PTZのとき、自動モード機能が利用可能
セルフリターン	10秒/20秒/30秒/1分/2分/3分/5分/10分/20分/30分/60分 画像の種類が4画PTZ、1画PTZのとき、セルフリターンが利用可能
ブライザーゾーン	塗潰し / Off (ゾーン設定 最大4か所)
VIQS	On / Off (最大2か所) ただし、画像の種類が4画PTZ、1画PTZ、4ストリームのときはVIQSは機能なし
画面内文字表示	最大20文字 (アルファベット、カタカナ、数字、記号) On / Off ただし、画像の種類が4ストリームの時は、4つの画像それぞれに画面内文字を指定可能
動作検知 (VMD)	On / Off、4エリア設定可能
レンズ部	
焦点距離 (f)	0.837 mm
最大口径比 (F)	1 : 2.4 (固定)
画角	水平188° 垂直181°

■ 寸法図 (単位:mm)



■ 関連商品 (別売)

※ 掲載商品の価格には消費税は含まれていません。

カメラ天井直付け金具 WV-Q105A 本体希望小売価格 15,000円 (税抜)	屋内用カメラ取付台 (天井用) WV-Q180 本体希望小売価格 10,000円 (税抜) ●落下防止ワイヤー付属
ACアダプター WV-PS16 本体希望小売価格 8,000円 (税抜) ●DC12 Vを使用する場合。	イーサネット 送電アダプター BB-HPE2 本体希望小売価格 24,800円 (税抜)

eco ideas パナソニックグループは環境に配慮した製品づくりに取り組んでいます

- 省エネを徹底的に追求した製品をお客様にお届けし、商品使用時のCO₂排出量削減を目指します。
- 新しい資源の使用量を減らし、使用済みの製品などから回収した再生資源を使用した商品を作り、資源循環を推進します。
- パナソニック製品は、特定の環境負荷物質[※]の使用を規制するRoHS指令の基準値にグローバルで準拠しています。●鉛・カドミウム・水銀・六価クロム・特定臭素系難燃剤

お問い合わせは **パナソニック システムお客様ご相談センター**

ネットワーク部	
ネットワーク	10BASE-T / 100BASE-TX、RJ45コネクタ
画像解像度	2 M パノラマ [16 : 9] / 2 M ダブルパノラマ [16 : 9] H.264 (1) / JPEG : 1920×1080 / 640×360 / 320×180 最大30 fps H.264 (2) : 640×360 / 320×180 最大30 fps 1 M パノラマ [16 : 9] / 1 M ダブルパノラマ [16 : 9] H.264 (1) / JPEG : 1280×720 / 640×360 / 320×180 最大30 fps H.264 (2) : 640×360 / 320×180 最大30 fps 1.3 M 魚眼 [4 : 3] / 1.3 M 4画PTZ [4 : 3] / 1.3 M 1画PTZ [4 : 3] H.264 (1) / JPEG : 1280×960 / 640×480 / 320×240 最大30 fps H.264 (2) : 640×480 / 320×240 最大30 fps パノラマ+4画PTZ / パノラマ+1画PTZ / ダブルパノラマ+4画PTZ / ダブルパノラマ+1画PTZ ●パノラマ/ダブルパノラマ配信時 H.264 (1) / JPEG : 1920×1080 / 640×360 / 320×180 最大15 fps ●4画PTZ / 1画PTZ配信時 H.264 (2) / JPEG : 1280×960 / 640×480 / 320×240 最大15 fps VGA 4ストリーム ※: Ch1~Ch4 640×480、各最大30 fps ※H.264のみ対応 ※SDカード機能OFFなどの仕様制約があります 3 M 魚眼 [4 : 3] H.264 (1) : 1280×960 最大15 fps JPEG : 2048×1536 最大15 fps
画像圧縮方式 ^{※1} H.264	画質選択 : 動き優先 / 標準 / 画質優先 配信方式 : ユニキャスト / マルチキャスト ビットレート : (固定ビットレート / ベストエフォート配信) 64 kbps / 128 kbps / 256 kbps / 384 kbps / 512 kbps / 768 kbps / 1024 kbps / 1536 kbps / 2048 kbps / 3072 kbps / 4096 kbps / 8192 kbps / 10240 kbps / 12288 kbps / 14336 kbps (フレームレート指定) 1 fps / 3 fps / 5 fps / 7.5 fps / 10 fps / 12 fps / 15 fps / 20 fps / 30 fps JPEG (MJPEG) 画質選択 : 0 最高画質 / 1 高画質 / 2 / 3 / 4 5標準 / 6 / 7 / 8 / 9 低画質 (0~9の10段階) 配信方式 : PULL / PUSH
画像更新速度	0.1 fps~30 fps (JPEGとH.264同時動作時のJPEGフレームレートは制限あり)
音声圧縮方式	G.726 (ADPCM) 32 kbps / 16 kbps G.711 64 kbps
配信量制御	制限なし / 64 kbps / 128 kbps / 256 kbps / 384 kbps / 512 kbps / 768 kbps / 1024 kbps / 2048 kbps / 4096 kbps / 8192 kbps
対応プロトコル	IPv6 : TCP / IP、UDP / IP、HTTP、HTTPS、RTP、FTP、SMTP、DNS、NTP、SNMP、DHCPv6、MLD、ICMP、ARP IPv4 : TCP / IP、UDP / IP、HTTP、HTTPS、RTSP、RTP、RTP / RTCP、FTP、SMTP、DHCP、DNS、DDNS、NTP、SNMP、UPnP、IGMP、ICMP、ARP
最大接続数	14 (カメラへ同時接続できるセッション数) ※条件による
FTP クライアント	アラーム画像送信、FTP 定期送信 (FTP 定期送信失敗時、SDメモリーカードにバックアップ可能)
マルチスクリーン	同時に16台のカメラの画像を表示 (自カメラ含む)
推奨SDXC / SDHC / SDメモリーカード	パナソニック株式会社製 (miniSDカード、microSDカードは除く) SDXCメモリーカード: 64 GB SDHCメモリーカード: 4 GB、8 GB、16 GB、32 GB (別売り)※2
携帯電話対応	NTTコム、au (KDDI)、SoftBank JPEG画像表示、AUX制御 (アクセスレベルによる)
携帯端末対応	iPad、iPhone、iPod touch (iOS 4.2.1以降)、Android TM 端末 最新情報はこちら → https://sol.panasonic.biz/security/support/technic.html

※1 同じ圧縮方式でそれぞれ独立に2ストリーム分の配信設定が可能です。
※2 SDメモリーカードへの録画を、自動上書きなどにより繰り返して行う場合は、耐久性・信頼性に優れた業務用のSDメモリーカードをご使用ください。詳細については、サポートウェブサイト (<https://sol.panasonic.biz/security/support/info.html>) を参照してください。

■ 対応OSとブラウザ

対応 OS	Microsoft® Windows® 7 日本語版 Microsoft® Windows Vista® 日本語版 Microsoft® Windows® XP SP3日本語版
対応ブラウザ	Windows® Internet Explorer® 9 32ビット日本語版 Windows® Internet Explorer® 8 32ビット日本語版 Windows® Internet Explorer® 7 32ビット日本語版 Microsoft® Internet Explorer® 6 SP3日本語版
最新情報はこちら → https://sol.panasonic.biz/security/support/technic.html	

- IPv6で通信を行う場合は、Microsoft® Windows® 7または、Microsoft® Windows Vista® を使用してください。
- Microsoft Windows 7 Starter とMicrosoft Windows XP Professional x64 Edition には対応していません。
- Microsoft、Windows、Windows Vista、Internet Explorerは、米国Microsoft Corporationの米国およびその他の国における登録商標または商標です。
- iPad、iPhone、iPod touchは米国およびその他の国々で登録されたApple Inc.の商標です。
- Androidは、Google Inc.の商標または登録商標です。

ONVIF | **ONVIF** IPベースの物理セキュリティ製品向けの規格標準化を推進するフォーラム ONVIF (オープンネットワークビデオインターフェースフォーラム) が公開しているプロファイル。