

本体希望小売価格 158,000円(税抜)
<2.4倍パリアフォーカルレンズ> レンズ交換不可。

本体希望小売価格 140,000円(税抜)
<3.6倍パリアフォーカルレンズ> ※レンズ交換不可。

※本機はテック専用の電源に接続して使用する監視用のカラーテックカメラです。

※掲載商品の価格には消費税は含まれていません。

新開発 DSP・赤外 LED を搭載
水平解像度 650TV 本でより高画質



屋外モデル
WV-CW32L
(赤外 LED 照明付き)



屋内モデル
WV-CF31L
(赤外 LED 照明付き)



カラー白黒自動切換
IRカットフィルター切換



赤外線照明
(IR LED) 搭載



Auto Back Focus



IP66 standard
[WV-CW32L]

新開発DSPを搭載し、機能画質を強化 1/3型 CCD搭載、赤外 LEDを搭載したカラーテックカメラ

新開発DSPにより、高感度、高解像度を実現

新開発のノイズリダクションを搭載することにより、カラーモード0.08 lx(WV-CF31L : F1.3、WV-CW32L : F1.6)、白黒モード0 lx(赤外LED点灯時)、水平解像度650TV本 (typ.) を実現しています。



赤外LEDを搭載、day&night機能により 夜間でも鮮明な撮影が可能(赤外線照射距離は20 m)

カラー／白黒自動切換え (day&night) 機能により、低照度時は自動的に白黒モードに切り換えることができ、夜間の撮影も鮮明です。また、レンズの周りに対象方向を照らすための赤外LEDを搭載。照度0ルクスの環境下における撮影が可能です。



赤外線照明
(IR LED) 搭載



屋内照明(30 lx)



赤外 LED 照射あり(0 lx)

オートバックフォーカス機能

カメラを取り付ける時の操作とメニューでの設定により、自動的にバックフォーカスの調節ができます。

高い防水性能と幅広い使用温度範囲 WV-CW32L

防塵・防水性能 JIS C 0920 保護等級 IP66※ (IEC60529) 準拠の高い防じん性と防水性を確保した屋外設置型カメラです。現場でのカメラ本体部の防水工事が不要です(ケーブルの接続部分は防水処理が必要です)。

軒下取付イメージ



壁面取付イメージ



※IP66 : 粉塵などに対して「耐塵形(6)」、水に対して「暴噴流(6)への保護」がなされていることを示します。

広角レンズ採用 WV-CF31L

3.6倍の広角パリアフォーカルレンズ採用で様々なシーンでの監視に対応できます。

■ 定格 WV-CW32L / WV-CF31L

基本仕様	
電源	カメラ駆動ユニットによりDC電源供給※1
消費電流	310 mA (多重化ユニットにより供給)
使用温度/湿度範囲	-10℃ ~ +50℃ / 90%以下 (結露しないこと)
映像出力	VBS: 1.0 V [p-p] / 75 Ω, BNCプラグ
モニター出力 (画角調整用)	VBS: 1.0 V [p-p] / 75 Ω, コンポジット信号 φ 3.5 mm ミニジャック (モノラル)
防水性※2	CW32L 防塵・防水性能 JIS C 0920 保護等級 IP66 (IEC60529)
内蔵マイクホン	CF31L 無指向性エレクトレットコンデンサマイクホン
寸法	CW32L (直径) 79 mm × (高さ) 245 mm CF31L (直径) 123 mm × (高さ) 106 mm (突起物含まず)
質量	CW32L 約 1.05 kg CF31L 約 0.39 kg
仕上げ	CW32L 本体: アルミダイカスト/樹脂 シルバーメタリック塗装 透明カバー: ポリカーボネート樹脂 CF31L 本体: セイルホワイト、ドーム部: ポリカーボネート樹脂
カメラ部	
撮像素子	1/3型 インターライン転送方式 CCD
有効画素数	976 (H) × 494 (V)
走査面積/走査方式	4.8 mm (H) × 3.6 mm (V) / 2:1 インターレース
走査周波数	水平: 15.734 kHz 垂直: 59.94 Hz
同期方式	多重VD同期 (VD2)
解像度	水平: 650 TV本 (typ.) 垂直: 350 TV本以上 (中心部)
最低照度 (※換算値)	カラーモード 0.08 lx (電子感度アップOFF、AGC HIGH、 CW32L F1.6 CF31L F1.3 WIDE端) 0.0025 lx (電子感度アップ32倍、AGC HIGH、 CW32L F1.6 CF31L F1.3 WIDE端)* 白黒モード 0.008 lx (電子感度アップOFF、AGC HIGH、 CW32L F1.6 CF31L F1.3 WIDE端) 0.00025 lx (電子感度アップ32倍、AGC HIGH、 CW32L F1.6 CF31L F1.3 WIDE端)* 0 lx (赤外LED点灯時)
S/N	52 dB (AGC OFF時)
機能	
カメラタイトル	最大 16 文字表示 (アルファベット、カタカナ、数字、記号)
光量制御	ALC / ALC+ / ELC
逆光補正/暗部補正	OFF / ON
電子シャッター	OFF (1/60)、1/100、1/250、1/500、1/1000、1/2000、 1/4000、1/10000、1/120 000 (s)
AGC	ON (HIGH、MID、LOW) / OFF
電子感度アップ	OFF / AUTO (×2、×4、×6、×10、×16、×32) / FIX (×2、×4、×6、×10、×16、×32、×64、×128、×256、×512)
ホワイトバランス	ATW1 / ATW2 / AWC (エリア設定可能)
デジタルノイズリダクション	HIGH / LOW
カラー白黒切替	OFF / ON / AUTO1 / AUTO2
赤外LED照射距離	20 m
赤外LED制御	OFF / AUTO / FIX
モーションディテクター	OFF / MOTION DET / SCENE CHANGE
シーンファイル数	2
プライバシーゾーン	ON (1) / ON (2) / OFF
画揺れ補正	ON / OFF
電子ズーム	ON (最大2倍) / OFF
映像反転表示	ON / OFF
歪補正	あり (256段階レベル設定)
音量調整	CF31L あり (256段階レベル設定)
バックフォーカス	ABF / MANUAL
言語設定	日本語 / 英語 / ドイツ語 / フランス語 / イタリア語 / スペイン語 / ロシア語 / 中国語
レンズ部	
焦点距離 (f)	CW32L 9 mm ~ 22 mm (2.4倍バリアフォーカルレンズ) CF31L 2.8 mm ~ 10.0 mm (3.6倍バリアフォーカルレンズ)
最大口径比 (F)	CW32L 1: 1.6 (WIDE) ~ 1: 3.0 (TELE) CF31L 1: 1.3 (WIDE) ~ 1: 3.1 (TELE)
フォーカス範囲	CW32L ∞ ~ 0.3 m (前玉頂点より) CF31L ∞ ~ 1.2 m
画角	CW32L 水平: 12.4° (TELE) ~ 31° (WIDE) 垂直: 9.3° (TELE) ~ 23.5° (WIDE) CF31L 水平: 27.7° (TELE) ~ 100.8° (WIDE) 垂直: 20.8° (TELE) ~ 73.9° (WIDE)
調整角度	CF31L 水平 (PAN) 角: +180° ~ -170° 垂直 (TILT) 角: 0° ~ 75° 傾き角: ±100°

※1 本機は、カラービデオ受像機WV-CM110、WV-CM111、WV-CM142、WV-CM143、WV-CM145、WV-CM146、WV-CM148とは接続できません。
本機は、カメラ駆動ユニット WV-PS15、WV-PS108Aとは接続できません。

※2 取扱説明書に従い設置工事が正しく行われ、かつ適切な防水処理が行われた場合のみ。



RBSSマークは、公益社団法人日本防犯設備協会が優良な防犯機器として認定した機器に表示することができる安心マークです。



パナソニックグループは環境に配慮した製品づくりに取り組んでいます

- 省エネを徹底的に追求した製品をお客様にお届けし、商品使用時のCO₂排出量削減を目指します。
- 新しい資源の使用量を減らし、使用済みの製品などから回収した再生資源を使用した商品を作り、資源循環を推進します。
- パナソニック製品は、特定の環境負荷物質*の使用を規制するRoHS指令の基準値にグローバルで準拠しています。*鉛・カドミウム・水銀・六価クロム・特定臭素系難燃剤

お問い合わせは

パナソニック
システムお客様ご相談センター



0120-878-410 受付: 9時~17時30分
(土・日・祝祭日は受付のみ)

携帯電話・PHSからもご利用いただけます。(お問い合わせの内容によっては、担当窓口をご案内する場合がございます)

ホームページからのお問い合わせは <https://panasonic.biz/cns/cs/cntctus/>

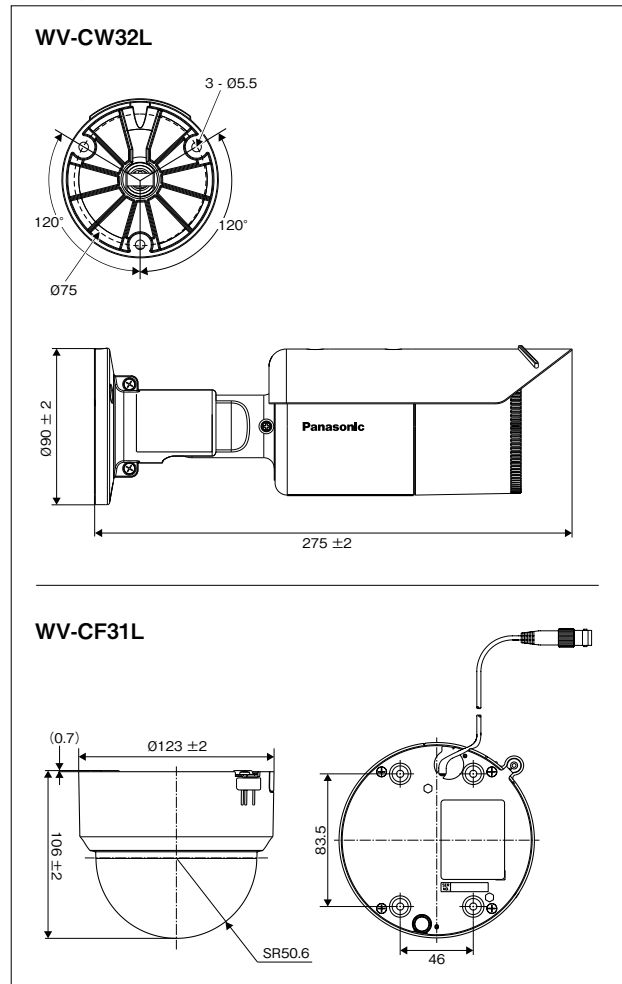
パナソニック株式会社 コネクティッドソリューションズ社 セキュリティシステム事業部

〒812-8531 福岡県福岡市博多区美野島4丁目1番62号

- 製品の色は印刷物ですので実際の色と若干異なる場合があります。●製品の定格およびデザインは予告なく変更する場合があります。
- 本カタログ掲載商品の価格には、配送・設置調整費、工事費、使用済み商品の引き取り費等は含まれておりません。
- 実際の製品には、ご使用上の注意を表示しているものがあります。

WW-JJ1C125
2017-04-000-P4

■ 寸法図 (単位: mm)



■ 関連商品 (別売)

※ 掲載商品の価格には消費税は含まれていません。

テレックカメラ駆動ユニット (カメラに電源供給)

<p>テレックカメラ 8台用カメラ駆動ユニット WV-PS178 本体希望小売価格 150,000円 (税抜) <ラックマウント金具付></p> <p>VP多重 8台用</p>	
<p>テレックカメラ 4台用カメラ駆動ユニット WV-PS174 本体希望小売価格 80,000円 (税抜) <ラックマウント金具付></p> <p>4台用</p>	
<p>テレックカメラ 1台用カメラ駆動ユニット WV-PS17 本体希望小売価格 40,000円 (税抜)</p> <p>1台用</p>	

■ カメラ駆動ユニット間の配線距離

カメラ駆動ユニット	WV-PS178	WV-PS174	WV-PS17
最大ケーブル距離	5C-2V	500 m	
	3C-2V	200 m	