

新開発 DSP により、高解像度を実現  
水平解像度 650TV 本でより高画質



WV-CP65 レンズ別売



天井取付金具  
取り付け  
イメージです。



WV-CP65V(パフォーカルレンズ付き)



カラー白黒自動切換  
IRカットフィルター切換



霧補正機能



強光補正機能



Auto Back Focus

## 1/3型 CCD搭載、水平解像度 650TV本でより高画質 ノイズリダクション機能を搭載、スーパーダイナミック6方式。

### スーパーダイナミック方式(SUPER-D6)を採用

明るい部分から暗い部分まで、照度差の激しい被写体も自然な映像で撮影できます。

### 新開発の高解像度CCDを採用

新開発の水平976画素のCCDを採用し、水平解像度650 TV本(typ.)を実現しています。

### オートバックフォーカス(ABF)機能を搭載

本機の操作ボタンまたはSETUPメニューで、カメラ内のCCDを最適ポジションに移動することによって、自動的にバックフォーカス調整ができます。

設置完了後でも、システムコントローラー(別売)を使用してSETUPメニューを操作し、調整することができます。

また、カラー映像と白黒映像の切り換え時、自動的にバックフォーカスを調整し、フォーカスずれを補正することもできます。

### ノイズリダクション機能を搭載

低ノイズ回路設計により、カラー映像時、最低照度0.05 lx (F0.95)を実現しています。

### 夜間白黒切り換え機能を搭載

低照度時、自動的に白黒映像へ切り換えることができ、夜間でもそのまま撮影できます。

### 動き検知機能(VMD機能)を搭載

物体の動き検知が可能です。また、カメラを布やふたで覆い隠されたり、カメラの向きを大きく変えられたりした場合の検出(妨害検知)が可能です。

### 無指向性集音マイクを内蔵

本体に内蔵マイク(無指向性 エレクトレット コンデンサ マイクロホン)を標準搭載。

### ■対応レンズ(別売)

※掲載商品の価格には消費税は含まれていません。

#### 2倍パフォーカルレンズ

##### WV-LZA61/2S

本体希望小売価格  
26,000円(税抜)

- 焦点距離(f): 3.8 mm ~ 8 mm
- 最大口径比(F): 1:1.4(WIDE)~1:1.8(TELE)
- 画角: 水平: 35.6°~73.6° 垂直: 26.6°~53.4°
- 仕上げ: ライトFLシルバー



#### 8倍パフォーカルレンズ

##### WV-LZ62/8S

本体希望小売価格  
40,000円(税抜)

- 焦点距離(f): 5 mm ~ 40 mm
- 最大口径比(F): 1:1.6(WIDE) ~ 1:1.9(TELE)
- 画角: 水平: 6.6°~52° 垂直: 5.0°~39.6°
- 仕上げ: ニューラルシルバー

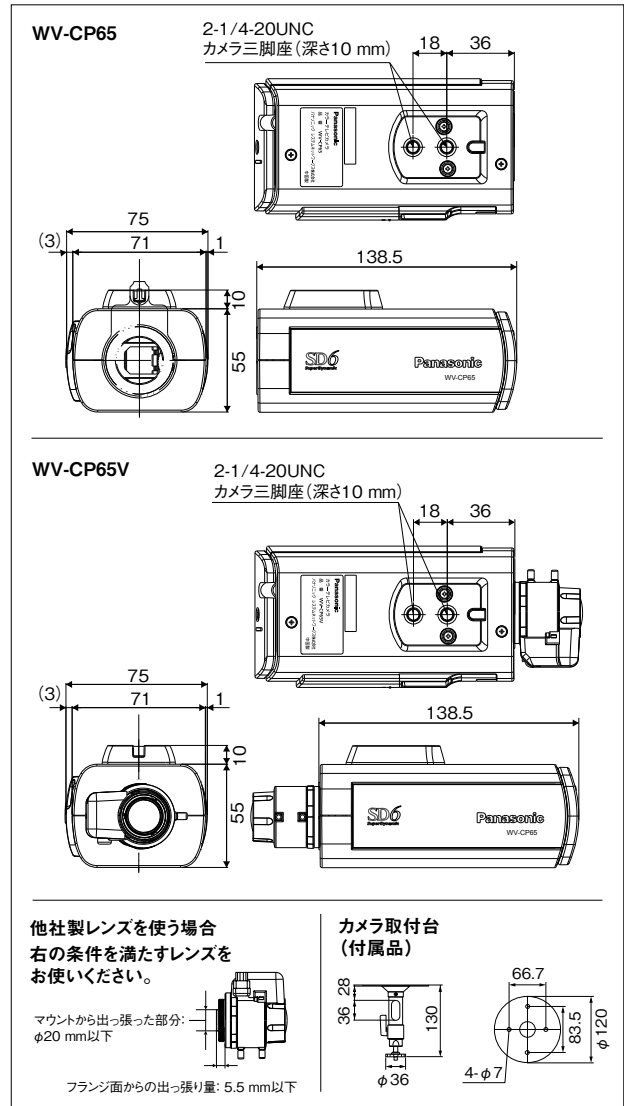


## ■ 定格 WV-CP65 / WV-CP65V

基本仕様	
電源	カメラ駆動ユニット※1
消費電流	定電流310 mA
使用温度範囲	-10℃～+50℃
使用湿度範囲	10%～90%以下(結露しないこと)
映像出力	VBS: 1.0 V [p-p] / 75 Ω、コンポジット信号
モニター出力 (画角調整用)	VBS: 1.0 V [p-p] / 75 Ω、コンポジット信号 (RCA ジャック)
内蔵マイクロホン	無指向性 エレクトレット コンデンサ マイクロホン
最大ケーブル 延長距離	500 m: 5 C - 2 V 使用時 (200 m: 3 C - 2 V 使用時) (WV-PS17シリーズを使用時)
寸法	<b>CP65</b> (幅) 75 mm × (高さ) 65 mm × (奥行き) 138.5 mm <b>CP65V</b> (幅) 75 mm × (高さ) 65 mm × (奥行き) 174.5 mm (2.8倍パフォーカルレンズ付、レンズコネクタ部含まず)
質量	<b>CP65</b> 約420 g <b>CP65V</b> 約460 g
仕上げ	セイルホワイト
カメラ部	
撮像素子	1/3型 インターライン転送方式 CCD
有効画素数	976 (H) × 494 (V)
走査面積	4.8 mm (H) × 3.6 mm (V)
走査方式	2: 1 インターレース
走査周波数	水平: 15.734 kHz 垂直: 59.94 Hz
同期方式	多重VD同期 (VD2)
解像度	水平: 650 TV本 typ. (カラーモード) 700 TV本以上 (白黒モード) 垂直: 350 TV本以上 (中心部)
最低照度 (※換算値)	カラーモード 0.05 lx (電子感度アップOFF、AGC HIGH、F0.95) 0.0016 lx (電子感度アップ32倍、AGC HIGH、F0.95)※ 白黒モード 0.005 lx (電子感度アップOFF、AGC HIGH、F0.95) 0.00016 lx (電子感度アップ32倍、AGC HIGH、F0.95)※
S/N	52 dB (AGC OFF時)
ダイナミックレンジ	52 dB typ. (スーパーダイナミックON時)
ALCレンズドライブ	DC駆動
レンズマウント	CSマウント
機能	
カメラタイトル	最大16文字表示 (アルファベット、カタカナ、数字、記号)
光量制御	ALC / ALC+ / ELC
スーパーダイナミック6	ON / OFF
HLC	ON (1) / ON (2) / OFF
霧補正	ON / OFF
電子シャッター	OFF (1 / 60)、1 / 100 (フリッカレススイッチで切換)、1 / 250、1 / 500、 1 / 1000、1 / 2000、1 / 4000、1 / 10000、1 / 120000 (s)
AGC	ON (HIGH、MID、LOW) / OFF
電子感度アップ	OFF / AUTO (×2、×4、×6、×10、×16、×32) / FIX (×2、×4、×6、×10、×16、×32、×64、×128、×256、×512)
ホワイトバランス	ATW1 / ATW2 / AWC (エリア設定可能)
デジタルノイズリダクション	HIGH / LOW
カラー白黒切替	AUTO1 / AUTO2 / ON / OFF
モーションディテクター	OFF / MOTION DET / SCENE CHANGE
シーンファイル数	2
プライバシーゾーン	ON (1) / ON (2) / OFF
画揺れ補正	ON / OFF
電子ズーム	ON (最大2倍) / OFF
歪補正	あり (256段階レベル設定可能)
音量調整	あり (256段階レベル設定)
オートバックフォーカス	ABF / MANUAL / カラー白黒切替連動
フリッカレス	入 / 切
言語設定	日本語 / 英語 / ドイツ語 / フランス語 / イタリア語 / スペイン語 / ロシア語 / ポルトガル語 / 中国語
マイク出力	入 / 切
パフォーカルレンズ (CP65Vのみ)	
焦点距離 (f) / 最大口径比 (F)	2.8 mm ~ 8 mm / 1 : 0.95
イメージサイズ	φ6 mm (4.8 (H) mm × 3.6 (V) mm)
画角	水平: 35.2° (TELE) ~ 99.9° (WIDE) 垂直: 26.4° (TELE) ~ 73.3° (WIDE)
絞り / マウント	自動 (DC方式) / CSマウント
フォーカス範囲	∞ ~ 0.3 m
使用温度範囲	-10℃ ~ +50℃
寸法	(幅) 51 mm × (高さ) 33 mm × (長さ: マウントまで) 40 mm
質量 / 仕上げ	約45 g / ブラック

※1 本機は、カラービデオ受像機WV-CM110、WV-CM111、WV-CM142、  
WV-CM143、WV-CM145、WV-CM146、WV-CM148とは接続できません。

## ■ 寸法図 (単位: mm)

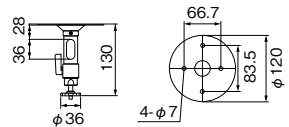


他社製レンズを使う場合  
右の条件を満たすレンズを  
お使いください。

マウントから出っ張った部分:  
φ20 mm以下

フランジ面からの出っ張り量: 5.5 mm以下

カメラ取付台  
(付属品)



## ■ 関連商品 (別売)

※ 掲載商品の価格には消費税は含まれていません。

テレックカメラ駆動ユニット (カメラに電源供給)			
テレックカメラ 8台用カメラ駆動ユニット <b>WV-PS178</b> 本体希望小売価格 <b>150,000円</b> (税抜) <ラックマウント金具付>	VP多重		8台用
テレックカメラ 4台用カメラ駆動ユニット <b>WV-PS174</b> 本体希望小売価格 <b>80,000円</b> (税抜) <ラックマウント金具付>			4台用
テレックカメラ 1台用カメラ駆動ユニット <b>WV-PS17</b> 本体希望小売価格 <b>40,000円</b> (税抜)			1台用
■ カメラ駆動ユニット間の配線距離			
カメラ駆動ユニット	WV-PS178	WV-PS174	WV-PS17
最大ケーブル 距離	5C-2V	500 m	
	3C-2V	200 m	



RBSSマークは、公益社団法人日本防犯設備協会が優良な防犯機器として  
認定した機器に表示することができる安心マークです。

eco  
ideas

パナソニックグループは環境に配慮した製品づくりに取り組んでいます

- 省エネを徹底的に追求した製品をお客様にお届けし、商品使用時のCO<sub>2</sub>排出量削減を目指します。
- 新しい資源の使用量を減らし、使用済みの製品などから回収した再生資源を使用した商品を作り、資源循環を推進します。
- パナソニック製品は、特定の環境負荷物質※の使用を規制するRoHS指令の基準値にグローバルで準拠しています。※鉛・カドミウム・水銀・六価クロム・特定臭素系難燃剤

お問い合わせは

パナソニック  
システムお客様ご相談センター



0120-878-410 受付: 9時~17時30分  
(土・日・祝祭日は受付のみ)

携帯電話・PHSからもご利用いただけます。(お問い合わせの内容によっては、担当窓口をご案内する場合がございます)

ホームページからのお問い合わせは <https://panasonic.biz/cns/cs/cntctus/>

パナソニック株式会社 コネクティッドソリューションズ社 セキュリティシステム事業部

〒812-8531 福岡県福岡市博多区美野島4丁目1番62号

- 製品の色は印刷物ですので実際の色と若干異なる場合があります。
- 製品の定格およびデザインは予告なく変更する場合があります。
- 本カタログ掲載商品の価格には、配送・設置調整費、工事費、使用済み商品の引き取り費等は含まれておりません。
- 実際の製品には、ご使用上の注意を表示しているものがあります。
- オープン価格の商品は本体希望小売価格を定めていません。

WW-JJ1C123

2017-04-00P-2